



*Davlumbaz  
Kullanma Kılavuzu*

*P 39*

# Lütfen önce bu kılavuzu okuyun!

Değerli Müşterimiz,

Modern tesislerde üretilen ve titiz kalite kontrolünden geçirilmiş olan ürününüzün size en iyi verimi sunmasını istiyoruz.

Bunun için, bu kılavuzun tamamını ürününüzü kullanmadan önce dikkatle okumanızı ve bir başvuru kaynağı olarak saklamanızı rica ederiz.

## Bu kullanma kılavuzu...

Ürününüzü hızlı ve güvenli bir şekilde kullanmanıza yardımcı olacaktır.

- Ürününüzü kullanmadan ve çalıştırmadan önce kullanma kılavuzunu okuyun.
  - Özellikle güvenlikle ilgili bilgilere uyun.
  - Daha sonra da ihtiyacınız olabileceği için kullanma kılavuzunu kolay ulaşabileceğiniz bir yerde saklayın.
  - Ayrıca ürününüzle birlikte ilave olarak verilen diğer belgeleri de okuyun.
- Bu kullanma kılavuzunun başka modeller için de geçerli olabileceğini unutmayın. Modeller arasındaki farklar kılavuzda açık bir şekilde vurgulanmıştır.



# İçindekiler

---

<b>1</b>	Güvenlik Uyarıları .....	<b>2</b>
<b>2</b>	Cihazınızın Teknik Özellikleri.....	<b>3</b>
<b>3</b>	Cihazınızın Montajı İçin Ön Hazırlık .....	<b>4-5</b>
<b>4</b>	Cihazınızın Kullanılması.....	<b>6</b>
<b>5</b>	Bakım, Temizlik ve Nakliye.....	<b>7-8</b>
<b>6</b>	Tüketici Hizmetleri .....	<b>9</b>

Rev.09.07.08

# 1 Güvenlik Uyarıları



Kullanma voltajı 220 - 240 voltur.



Davlumbazınıza baca bağlantısı yaptığınızda 120 mm ya da 150 mm çaplı borular kullanabilirsiniz.



Sobaların bağlı olduğu bacalara, atık gazın atıldığı bacalara veya alev yükselen bacalara bağlantı yapmayınız.



Davlumbazınızın alt yüzeyi ile fırının/ocağın üst yüzeyi arasındaki yükseklik 65 cm'den az olmamalıdır.



Davlumbazınızı alüminyum filtrelessiz çalıştırmayınız.

Davlumbazınız çalışırken filtreleri yerinden çıkarmayınız.

Davlumbazınızın lambalarını uzun süre çalıştırdıktan sonra bu lambalara dokunmayınız. Isınan lambalar elinizi yakabilir.

Kızartma yaparken arada bir kontrol ediniz. Fazla ısınmış yağ davlumbazınıza sıçrayarak tehlike yaratabilir.

Davlumbazın altında yüksek alev oluşturmayınız. Aksi takdirde alüminyum filtredeki yağlar tutuşarak yangına neden olabilir.

Temizleme periyodik sürelerle uygun yapılmaz ise (Bkz. Sf. 8) davlumbazınızda yanma riski oluşabilir.

Ocakların üzerine tencere veya tavayı koyduktan sonra davlumbazı çalıştırınız.

Mutfak havasının kokulardan ve yemek pişirirken oluşan buhardan iyi temizlenmesi için, pişirme veya kızartma işi bittikten sonra davlumbazınızı 15 dakika daha çalıştırınız.

Davlumbaz çalışırken, özellikle gazlı ocaklar ile birlikte aynı anda kullanıldığında ortama temiz hava girmesini sağlayınız.

Ambalaj malzemeleri tehlike oluşturabileceği için çocuklardan uzak tutunuz.

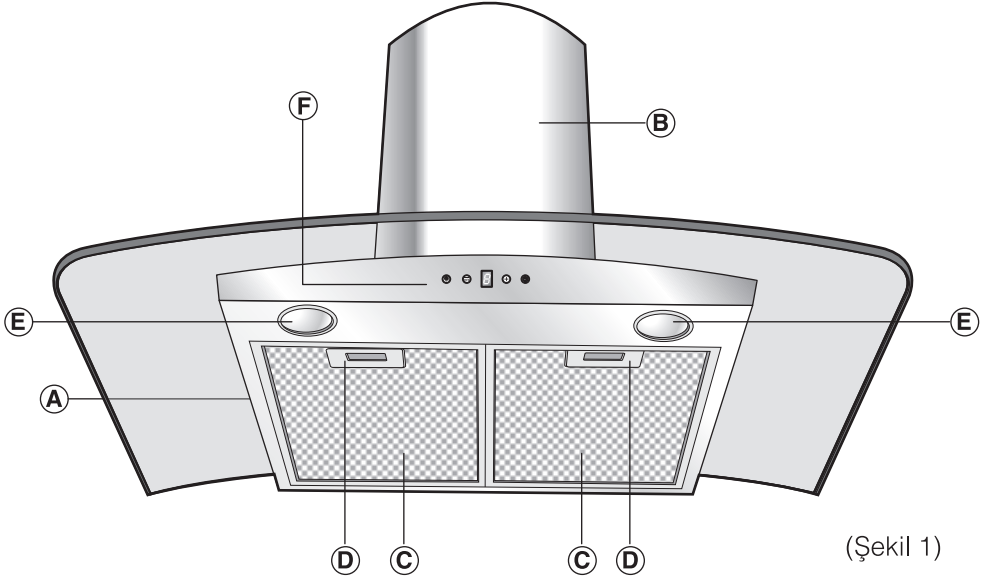
Davlumbazınızın montajı yapılmadan fişini prize takmayınız.

Çocuğunuzun bu cihaz ile oynamadığından emin olunuz. Küçük çocuklara bu cihazı kullanırmayınız

Yukarıdaki uyarılara uyulmamasından kaynaklanan sorunlardan firmamız sorumlu olmayacaktır.

Davlumbazınızın montajı için size en yakın Arçelik Yetkili Servisi'ne başvurunuz.

## 2 Cihazınızın Teknik Özellikleri



Genişlik	: 900 mm
Derinlik	: 490 mm
Yükseklik	: Min 646 mm Max 1126 mm
Besleme gerilimi	: 220 - 240 V ~ 50 Hz
Kumanda	: 3 konum
Emiş gücü	: 725 m <sup>3</sup> /saat
Motor gücü	: 160 W
Lamba gücü	: 2x20 W (Halojen)
Toplam güç	: 200 W
Sigorta	: 10 A
Hava çıkış borusu çapı	: 150/120 mm
Net ağırlık	: 19.8 kg
Brüt ağırlık	: 23.9 kg
Renk:	: İnox

- A** Davlumbaz gövdesi
- B** Baca bağlantı elemanı
- C** Alüminyum filtre
- D** Alüminyum filtre kilidi
- E** Lamba
- F** Kontrol paneli

Ürünün üzerinde bulunan işaretlemelerde veya ürünle birlikte verilen diğer baskılı dokümanlarda beyan edilen değerler, ilgili standartlara göre laboratuvar ortamında elde edilen değerlerdir, bu değerler, ürünün kullanımı ve ortam şartlarına göre değişebilir.

**Kullanım ömrü: 10 yıldır** (Ürünün fonksiyonunu yerine getirebilmesi için yedek parça bulundurma süresi).

### 3 Cihazınızın Montajı İçin Ön Hazırlık

#### Elektrik bağlantısı

Elektrik bağlantısını ehliyetli bir elektrikçiye yaptırınız.

Davlumbazınızın montajı için size en yakın Arçelik Yetkili Servisi'ne başvurunuz. \*

Davlumbazınızı iki türlü kullanabilirsiniz:

#### 1. Baca bağlantılı kullanım

Buharlar, davlumbaz üzerindeki bağlantı halkasına tespit edilmiş baca borusu vasıtasıyla dışarı atılır. Baca borusunun çapı bağlantı halkasına eşit olmalıdır. Yatay düzenlemelerde havanın odadan dışarı kolayca çıkması için, borunun yukarıya doğru hafif eğimli (yaklaşık 10°) olması gerekmektedir.

#### Dikkat!

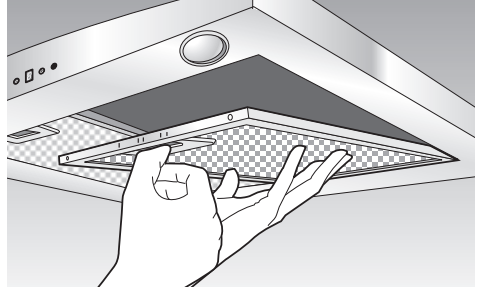
Davlumbazınızda karbon filtre takılı ise, filtre çıkarılmalıdır.

#### 2. Baca bağlantısız kullanım

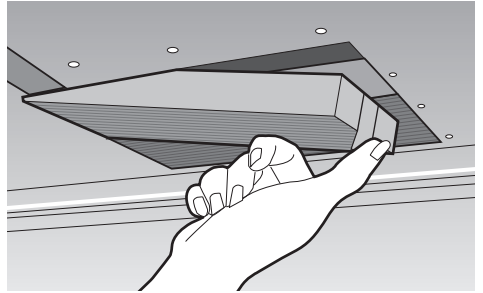
Hava karbon filtreden süzülür ve tekrar odaya geri gönderilir. Karbon filtre evde baca olmaması veya baca borusunun monte edilmesinin imkansız olduğu hallerde kullanılır.

Karbon filtreleri yetkili Arçelik servislerinden temin edebilirsiniz.

- Alüminyum filtreleri sökünüz. Bkz.Şekil 2
- Karbon filtreyi monte etmek için karbon filtrenin arkasındaki tırnakları yerine geçiriniz ve filtreyi yukarı doğru kaldırarak ön tarafını yuvasına oturtunuz. Bkz.Şekil 3
- Alüminyum filtreleri tekrar takınız.



(Şekil 2)

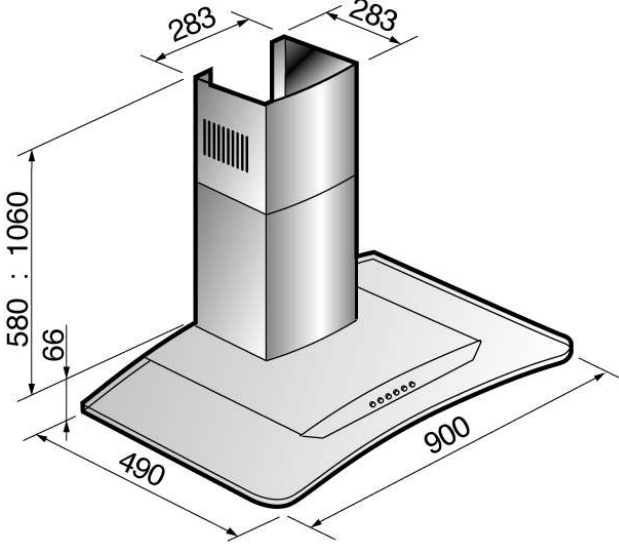


(Şekil 3)

\* Ürün yerinin ve elektrik tesisatının hazırlanması müşteriye aittir.

### 3 Cihazınızın Montajı İçin Ön Hazırlık

Davlumbazınızı takacağınız yeri uygun hale getirmek için gerekli bilgiler aşağıda yer almaktadır.



(Şekil 4)

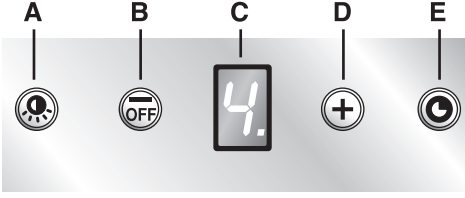
\* Ölçüler mm cinsinden verilmiştir.



Davlumbazınızın alt yüzeyi ile fırının/ocağın üst yüzeyi arasındaki yükseklik 65 cm'den az olmamalıdır.

Montaj tamamlandıktan sonra davlumbaz ve baca yüzeyindeki koruyucu filmi (varsa) çıkarınız.

## 4 Cihazınızın Kullanılması



- A. Lamba açma/kapatma
- B. Cihazı açma/kapatma
- C. Ekran
- D. Motorun hızını arttırma
- E. Otomatik durdurma 15 dk

(A) **Lamba açma/kapatma:** Bu düğmeye basarak pişirme alanını aydınlatabilirsiniz.

(B) **Cihazı açma/kapatma:** Bu düğmeye basıp cihazı açtığınızda 1. hız seviyesinde çalışmaya başlayacaktır. Cihaz çalışırken kapatmak için bu düğmeye yarım saniye süre ile basınız.

(C) **Ekran:** Motorun hız seviyesini gösterir

(D) **Motorun hızını arttırma:** Bu düğmeye basarak cihazı çalıştırabilir ve motorun hızını artırabilirsiniz. Cihazınız 3.hız seviyesinde çalışırken bu düğmeye bastığınızda yoğun havalandırma programı 10 dakika süre ile çalışacaktır. Süre sonunda cihaz tekrar ilk çalıştığı hıza geçecektir. Bu fonksiyon çalışırken ekran yanıp sönecektir.

(E) **Otomatik durdurma 15 dk. :** Cihaz kapalıyken bu düğmeye bastığınızda, cihaz 1.hız seviyesinde 15 dakika çalışacak ve bu süre sonunda otomatik duracaktır. Cihaz çalışırken bu düğmeye bastığınızda ise, cihaz mevcut hızında 15 dk. daha çalışacak ve bu süre sonunda duracaktır. Otomatik durdurma çalıştığı zaman ekranda nokta yanıp sönecektir.

### Davlumbazın kullanılması

- Davlumbazda çeşitli hızlarda çalışan bir motor bulunmaktadır. İyi bir performans için normal koşullarda düşük hızların, güçlü koku ve buhar yoğunlaşması halinde yüksek hızların kullanılmasını öneririz.

### Dikkat!

- Alüminyum filtrelili (bacalı) kullanımda yaklaşık 1 aylık kullanımdan sonra alüminyum filtrelerin kirleneceğinden dolayı ve temizlenmesi gerekmektedir.
- Karbon filtrelili (bacasız) 4 aylık kullanımdan sonra alüminyum filtrelerin temizlenmesi ve karbon filtrelerin değişmesi gerekir.



## 5 Bakım, Temizlik ve Nakliye

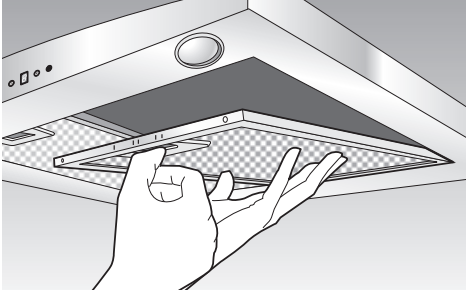
Bakım işlemini yapılmadan önce, ürünün fişini prizden çekin, veya şalteri kapatın veya aspiratörü besleyen sigortayı gevşetin, kapatın.

### Alüminyum filtre

Bu filtre havadaki yağ parçacıklarını tutmaya yarar dolayısı ile cihazınızın kullanılma sıklığına göre değişen süre içerisinde tıkanacaktır.

Cihazınızın tehlike yaratmaması için filtrenizi ençok 1 aylık süreler ile temizlemeniz önerilmektedir. Bu işlem için önce alüminyum filtreleri çıkarınız. Filtreleri sıvı deterjanla suda yıkayıp durulayınız ve kuruduktan sonra yerlerine takınız.

Alüminyum filtreler yıkandıçça renk deęişimi gözlenebilir. Bu durum normaldir filtrenizi deęiřtirmeniz gerekmez.



(Şekil 5)

### Alüminyum filtrelerin sökülmesi

1. Alüminyum filtre kilidini ileri itiniz.
2. Sonra ařađı doęru hafifçe indirip öne çekiniz. Aksi halde filtreyi eęebilirsiniz. (Şekil 5)

Yıkadıktan sonra alüminyum filtreyi yukarıdaki adımları tersinden uygulayarak yuvasına tekrar takınız.

### Karbon filtre (Bacasız kullanım içindir)

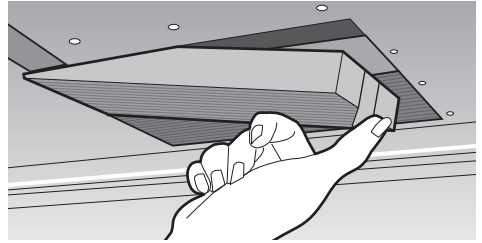
Bu filtre piřirme kokularını giderir. Baca kullanma imkanı olmaması durumunda mutfak içerisinde sirküle edilen havayı arındırır. Cihazınızın karbon filtresi kullanılma sıklığına, yemek piřirme tarzına ve Alüminyum filtrelerin düzenli olarak temizlenmesine göre deęişen süre içerisinde dolacaktır.

Normal kullanımda ençok 4 ayda bir deęiřtirilmelidir.

### Dikkat!

Karbon filtre asla yıkanmamalıdır. Karbon filtreyi Arçelik Yetkili Servislerinden temin edebilirsiniz.

- Alüminyum filtreleri sökünüz.
- Karbon filtreyi çıkarmak için öndeki tırnađı bastırarak sađa itiniz ve filtreyi ařađı çekiniz. (Şekil 6)



(Şekil 6)

## 5 Bakım, Temizlik ve Nakliye

- Yeni karbon filtreyi takınız.
  - Alüminyum filtreleri takınız.
- Davlumbazın dışını temizlemek için sıvı deterjan ile ıslatılmış yumuşak bir bez kullanınız. Temizlik için asla aşındırıcı ve çizici ürünler kullanmayınız. Fırçalanmış paslanmaz çelik gövdenin çizilmesini önlemek için fırça izi ile aynı yönde siliniz. Temizlik sırasında lamba camlarını sökmeyiniz.

### **Dikkat!**

Davlumbazınızın filtrelerinin temizlenmesi ve değiştirilmesine ait kurallara uymadığınız takdirde yangına neden olabilirsiniz.

### **Lambanın değiştirilmesi**

Davlumbazınızda 2 adet 20 W halojen lamba kullanılmaktadır. Lambayı değiştirmek için öncelikle ürünün fişini prizden çekin, veya şalteri kapatın veya aspiratörü besleyen sigortayı gevşetin, kapatın. Halojen lambanın

koruyucusunun üzerindeki tırnaklara ince uçlu bir tornavida ile hafifçe bastırıp aşağı doğru itiniz. Bu işlemi yaparken koruyucunun düşmemesi için dikkatlice tutunuz. Lambayı değiştirdikten sonra koruyucuyu, tırnakları lamba yuvasındaki boşluklara göre hizalayıp hafifçe itiniz. Yeni lambayı takarken bir bez yardımıyla takmanız önerilmektedir. Çünkü halojen lambalara el ile temas edildiğinde lamba ömrü yaklaşık 1 gün sonra bitecektir.

### **Dikkat!**

Sadece lambayı değiştireceğiniz zamanlarda lambaya dokununuz. Halojen lamba bitmeden temas edildiğinde lamba ömrü yaklaşık 1 gün sonra bitecektir.

Eğer nakliye ihtiyacınız olursa öncelikle ürünün elektrik bağlantısını kesiniz ve davlumbazınızı sökünüz. Mümkünse orijinal kutusu ile taşıyınız ve kutu üzerindeki taşıma işaretlerine uyunuz. Orijinal kutusu yok ise ürünü hasar görmeyecek şekilde paketleyiniz.

### Değerli Müşterimiz,

Sizlere iyi ürün vermek kadar, iyi hizmet vermenin de önemine inanıyoruz. Bu nedenle siz bilinçli tüketicilere çok geniş kapsamlı yeni hizmetler sunmaya devam ediyoruz.

Yetkili Servislerimizin haftanın 7 günü 09:00 - 22:00 saatleri arasında hizmet vermeye başlamasının ardından, Beko Hizmet Merkezi de haftanın 7 günü 08:00 - 24:00 saatleri arasında yeni telefon numarası olan **444 1 404** ile canlı olarak hizmet vermeye başladı.

Doğrudan bu numarayı çevirerek Beko Hizmet Merkezine başvurabilir ve arzu ettiğiniz hizmeti talep edebilirsiniz.

#### Yeni Numaralar:

**444 1 404**

(Sabit telefonlardan veya cep telefonlarından alan kodu çevirmeden \*)

#### Diğer Numara:

**(0216) 585 8 404**

\* Sabit telefonlardan yapılan aramalarda şehir içi arama tarifesini üzerinden, cep telefonu ile yapılan aramalarda ise GSM-GSM tarifesini üzerinden ücretlendirme yapılmaktadır.

Hizmet Merkezimize ayrıca [www.beko.com.tr](http://www.beko.com.tr) adresindeki Tüketici Hizmetleri bölümünde bulunan formu doldurarak ya da 0216 585 8 404 nolu telefonu arayarak ya da 0216 423 23 53 nolu telefona faks çekerek de ulaşabilirsiniz.

Yazılı başvurular için adresimiz: Beko hizmet Merkezi, Ankara Asfaltı Yanı, 34950 Tuzla/İSTANBUL

### Aşağıdaki önerilere uymanızı rica ederiz.

1. Ürününüzü aldığınızda Garanti Belgesini Yetkili Satıcınıza onaylatırınız.
2. Ürününüzü kullanma kılavuzu esaslarına göre kullanınız.
3. Ürününüzle ilgili hizmet talebiniz olduğunda yukarıdaki telefon numaralarından Hizmet Merkezimize başvurunuz.
4. Hizmet için gelen teknisyene "teknisyen kimlik kartı" nı sorunuz.
5. İşiniz bittiğinde servis teknisyeninden "HİZMET Fişi" istemeyi unutmayınız. Alacağınız Hizmet Fişi, ilerde ürününüzde meydana gelebilecek herhangi bir sorunda size yarar sağlayacaktır.
6. Kullanım ömrü: 10 yıldır. (Ürünün fonksiyonunu yerine getirebilmesi için gerekli yedek parça süresi.)









## Garanti ile ilgili olarak Müşterinin Dikkat Etmesi Gereken Hususlar

Arçelik tarafından verilen bu garanti, Davlumbaz'ın normalin dışında kullanılmasından doğacak arızaların giderilmesini kapsamadığı gibi, aşağıdaki durumlar da garanti dışıdır:

1. Kullanma hatalarından meydana gelen hasar ve arızalar,
2. Ürünün müşteriye tesliminden sonraki yükleme, boşaltma ve taşıma sırasında oluşan hasar ve arızalar,
3. Voltaj düşüklüğü veya fazlalığı; hatalı elektrik tesisatı; ürünün etiketinde yazılı voltajdan farklı voltajda kullanma nedenlerinden meydana gelecek hasar ve arızalar,
4. Yangın ve yıldırım düşmesi ile meydana gelecek arızalar ve hasarlar.
5. Ürünün kullanma kılavuzlarında yer alan hususlara aykırı kullanılmasından kaynaklanan arızalar.

Ürüne yetkisiz kişiler tarafından yapılan müdahalelerde ürüne verilmiş garanti sona erecektir.

Yukarıda belirtilen arızaların giderilmesi ücret karşılığında yapılır.

Ürünün kullanım yerine montajı ve nakliyesi ürün fiyatına dahil değildir.

Garanti belgesinin tekemmül ettirilerek tüketiciye verilmesi sorumluluğu, tüketicinin malı satın aldığı satıcı, bayi, acenta ya da temsilciliklere aittir. Garanti belgesi üzerinde tahrifat yapıldığı, ürün üzerindeki orijinal seri numarası kaldırıldığı veya tahrif edildiği takdirde bu garanti geçersizdir.

Ürününüzün CE uygunluğu IMQ Spa (Via Quintiliano 43 - 20138 Milano İTALYA  
Tel: +39 02 507 31 - Fax: +39 02 509 91 500 E-mail: info@imq.it) tarafından belgelenmiştir.

İthalatçı Firma: ARÇELİK A.Ş.

Menşei: İTALYA

**Çağrı Merkezi**  
**444 0 888**

**Diğer Numara**  
**0216 585 8 888**

ARÇELİK A.Ş. Tuzla 34950 İstanbul  
Telefon (0216) 585 85 85 Faks (0-216) 423 23 53

ARÇELİK Davlumbaz'ın, kullanma kılavuzunda gösterildiği şekilde kullanılması ve Arçelik'in yetkili kıldığı Servis elemanları dışındaki şahıslar tarafından bakım, onarım veya başka bir nedenle müdahale edilmemiş olması şartıyla, bütün parçaları dahil olmak üzere tamamı malzeme, işçilik ve üretim hatalarına karşı **2 (İKİ) YIL SÜRE İLE GARANTİ EDİLMİŞTİR.**

Garanti kapsamı içinde gerek malzeme ve işçilik gerekse montaj hatalarından dolayı arızalanması halinde yapılan işlemler için işçilik masrafı, değiştirilen parça bedeli ya da başka bir ad altında hiçbir ücret talep edilmeyecektir. Garanti süresi içinde yapılacak onarımlarda geçen süre, garanti süresine ilave edilir. Tamir süresi en fazla 30 iş günüdür. Bu süre mamulün yetkili servis atölyelerimize, yetkili servis atölyelerimiz bulunmaması durumunda Yetkili Satıcılarımıza veya Firmamıza bildirildiği tarihten itibaren başlar. Ürünün arızasının 15 iş günü içerisinde giderilememesi halinde Arçelik A.Ş. ürünün tamiri tamamlanuncaya kadar, benzer özelliklere sahip başka bir ürünü, müşterinin kullanımına tahsis edecektir.

Arızanın giderilmesi konusunda uygulanacak teknik yöntemlerin tespiti ile değiştirilecek parçaların saptanması tamamen firmamıza aittir. Arızanın giderilmesi ürünün bulunduğu yerde veya Yetkili Servis atölyelerinde yapılabilir. Müşterimizin buna onayı şarttır.

Ancak;

-Ürünün teslim tarihinden itibaren garanti süresi içinde kalmak kaydıyla bir yıl içerisinde, aynı arızayı ikiden fazla tekrarlaması veya farklı arızaların dörtten fazla ortaya çıkması veya belirlenen garanti süresi içerisinde farklı arızaların toplamının altıdan fazla olmasıyla üründen yararlanamamanın süreklilik kazanması,

-Tamiri için gereken azami sürenin aşılması

-Yetkili Servis atölyelerince; mevcut olmaması halinde sırasıyla Yetkili satıcımız, bayi, acente, temsilciliğimizden birisinin bölgeye en yakın servis yetkiliyle birlikte veya firmamız yetkilisince düzenlenecek raporla arızanın tamirinin mümkün bulunmadığının belirlenmesi durumunda, ücretsiz olarak değiştirme işlemi yapılacaktır.

Garanti belgesi ile ilgili olarak çıkabilecek sorunlar için Sanayi ve Ticaret Bakanlığı, Tüketicinin ve Rekabetin Korunması Genel Müdürlüğü'ne başvurulabilir. Bu Garanti Belgesi'nin kullanılmasına 4077 sayılı Tüketicinin Korunması Hakkında Kanun ile bu Kanun'a dayanılarak yürürlüğe konulan Garanti Belgesi Uygulama Esaslarına Dair Tebliğ uyarınca, T.C. Sanayi ve Ticaret Bakanlığı, Tüketicinin ve Rekabetin Korunması Genel Müdürlüğü tarafından izin verilmiştir.

**ARÇELİK A.Ş.**
**GENEL MÜDÜR**

**GENEL MÜDÜR YARDIMCISI**


Seri No: \_\_\_\_\_  
 Tip: P 39 \_\_\_\_\_  
 Teslim Tarihi, Yeri: \_\_\_\_\_  
 Fatura Tarihi, No: \_\_\_\_\_  
 Satıcı Firma Ünvanı: \_\_\_\_\_

Adres: \_\_\_\_\_  
 Tel-Faks: \_\_\_\_\_  
 Satıcı Firma (Kaşe ve İmza): \_\_\_\_\_