



Duvar Tipi Davlumbaz Kullanma Kılavuzu

P 27 YI

P 27 YB

P 27 YS

P 32 YI

P 32 YB

Lütfen önce bu kılavuzu okuyun!

Değerli Müşterimiz,

Modern tesislerde üretilmiş ve titiz kalite kontrol işlemlerinden geçirilmiş olan ürününüzün size en iyi verimi sunmasını istiyoruz.

Bunun için, bu kılavuzun tamamını, ürününüzü kullanmadan önce dikkatle okuymanızı ve bir başvuru kaynağı olarak saklamanızı rica ederiz.

Bu kullanma kılavuzu...

Ürünüzü hızlı ve güvenli bir şekilde kullanmanıza yardımcı olacaktır.

- Ürünü kullanmadan ve çalıştırmadan önce kullanma klavuzunu okuyun.
- Özellikle güvenlikle ilgili bilgilere uyun.
- Daha sonra da ihtiyacınız olabileceği için kullanma klavuzunu kolay ulaşabileceğiniz bir yerde saklayın.
- Ayrıca ürünle birlikte ilave olarak verilen diğer belgeleri de okuyun. Bu kullanma kılavuzunun başka modeller için de geçerli olabileceğini unutmayın. Modeller arasındaki farklar kılavuzda açık bir şekilde vurgulanmıştır.



Bu ürün, çevreye saygılı modern tesislerde doğaya zarar vermeden üretilmiştir.



AEEE Yönetmeliğine uygundur.

PCB içermez.

İÇİNDEKİLER

1	Güvenlik Uyarıları	2
2	Cihazınızın Teknik Özellikleri	3-4
3	Cihazınızın Montajı	5-8
4	Cihazın Kullanılması	9
5	Bakım ve Temizlik	10-11
6	Tüketici Hizmetleri	12

1 Güvenlik Uyarıları

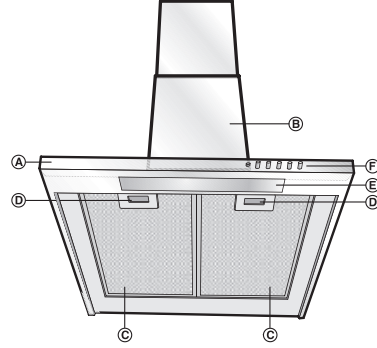
- Davlumbazınızın montajı yapılmadan fişini prize takmayınız.
- Kullanma voltajı 220 - 240 volttr.
- Davlumbazınızın şebeke kablosuna topraklamasız fiş monte edilmiştir. Elektrik tesisatını ehliyetli bir elektrikçiye yaptırmayı ihmal etmeyiniz.
- Elektrik devresine kontak arasında en az 3 mm mesafe bulunan iki kutuplu bir anahtar monte ediniz.
- Sobaların bağlı olduğu bacalara, atık gazın atıldığı bacalara veya alev yükselen bacalara bağlantı yapmayınız.
- Davlumbazınızın alt yüzeyi ile fırının / ocağın üst yüzeyi arasındaki yükseklik 65 cm'den az olmamalıdır.
- Davlumbazınızı filtresiz çalıştırmayınız. Davlumbazınız çalışırken filtreleri yerinden çıkarmayınız.
- Davlumbazınızın lambalarını uzun süre çalıştırdıktan sonra bu lambalara dokunmayınız. Isınan lambalar elinizi yakabilir.
- Kızartma yaparken davlumbazınızı arada bir kontrol ediniz. Fazla ısınmış yağ davlumbazınıza sıçyarak tehlike yaratabilir.
- Temizleme periyodik sürelerle uygun yapılmaz ise davlumbazınızda yanma riski oluşabilir.
- Davlumbazınızın altında yüksek alev oluşturmayınız. Aksi takdirde alüminyum filtredeki yağlar tutuşarak yangına neden olabilir.
- Gazlı ocak kullanıyorsanız, aspiratör çalışırken ocaklardan hiçbirini boş olarak açık bırakmayın. Ocağın üzerinden kabinizi aldığınızda mutlaka ocağı kapatın. Pişirme kabını ocağın üzerinden almadan önce ocağı kapatmanızı tavsiye ederiz.
- Ocakların üzerine tencere veya tavayı koyduktan sonra davlumbazınızı çalıştırınız.
- Mutfak havasının kokulardan ve yemek pişirirken oluşan buhardan iyi temizlenmesi için, pişirme veya kızartma işi bittikten sonra davlumbazınızı bir süredaha çalıştırınız.
- Davlumbazınız çalışırken, özellikle gazlı ocaklar ile birlikte aynı anda kullanıldığında ortama temiz hava girmesini sağlayınız.
- Ambalaj malzemeleri tehlike oluşturabileceği için çocuklardan uzak tutunuz.
- Eğer montaj sırasında dökülme ve dirsek yapılmazsa baca bağlantı borusunun uzunluğu 4 ile 5 metre kadar olabilir. Borunun 5 metreden daha uzun olması zorunluluğu varsa davlumbazınızın dahili kullanımda karbon filtreli olarak çalıştırılması tavsiye olunur.
- Çocuğunuzun bu cihaz ile oynamadığından emin olunuz. Küçük çocuklara bu cihazı kullandırmayınız.
- Yukarıdaki uyarılara uyulmamasından kaynaklanan sorunlardan firmamız sorumlu olmayacaktır.
- Bu ürün evlerde kullanılmak üzere tasarlanmıştır.
- Davlumbazınızın montajı için size en yakın Arçelik Yetkili Servisi'ne başvurunuz.

2 Cihazınızın Teknik Özellikleri

Ürünün üzerinde bulunan işaretlemelerde veya ürünle birlikte verilen diğer baskılı dökümanlarda beyan edilen değerler, ilgili standartlara göre laboratuvar ortamında elde edilen değerlerdir, bu değerler, ürünün kullanım ve ortam şartlarına göre değişebilir.

Kullanım ömrü: 10 yıldır (Ürünün fonksiyonunu yerine getirebilmesi için yedek parça bulundurma süresi).

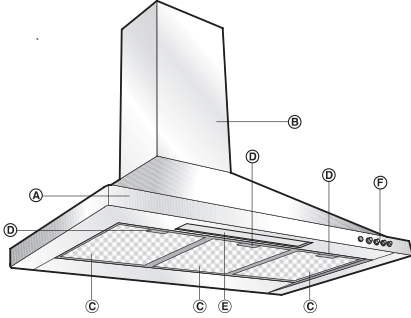
- A** Davlumbaz gövdesi
- B** Baca bağlantı elemanı
- C** Alüminyum filtre
- D** Alüminyum filtre kilidi
- E** Lamba
- F** Kontrol paneli



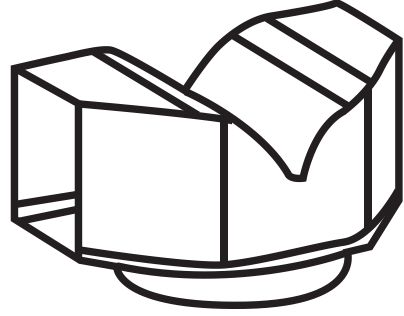
P 27 YI - P 27 YB - P 27 YS

	P27YI	P 27YB	P 27YS	P 32YI	P 32YB
Genişlik	598 mm			898 mm	
Derinlik	490 mm				
Yükseklik Min	Min 740 mm Max 1030 mm				
Besleme gerilimi	220 - 240 V ~ 50 Hz				
Kumanda	3 konum				
Emiş gücü	500 m ³ /h				
Motor gücü	125 W				
Lamba gücü	2x28 W				
Toplam güç	181 W				
Sigorta	10 A				
Hava çıkış borusu çapı	120-150 mm				
Net ağırlık	10,2 kg			12,2 kg	
Brüt ağırlık	12 kg			15,2 kg	
Renk	Inox	Beyaz	Siyah	Inox	Beyaz

2 Cihazınızın Teknik Özellikleri

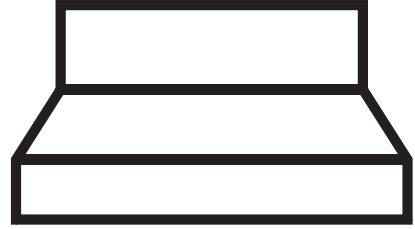
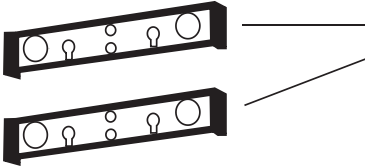


P 32 YI- P 32 YB



Aksesuarlar

- 2 adet duvar bağlantı parçası
- 1 adet hava yönlendiricisi (opsiyonel)
- 1 adet 120 mm baca bağlantı adaptörü
- Flape



3 Cihazın Montajı

Davlumbazınızı iki türlü kullanabilirsiniz:

1. Baca bağlantılı kullanım

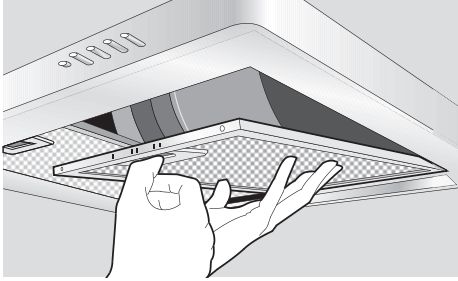
Buharlar, davlumbaz üzerindeki bağlantı halkasına tespit edilmiş baca borusu ve vasıtasıyla dışarı atılır. Baca borusunun çapı bağlantı halkasına eşit olmalıdır. Yatay düzenlemelerde havanın odadan dışarı kolayca çıkması için, borunun yukarıya doğru hafif eğilimli (yaklaşık 10 derece) olması gerekmektedir.

Dikkat!

Davlumbazınızda karbon filtre takılı ise, filtre çıkarılmalıdır.

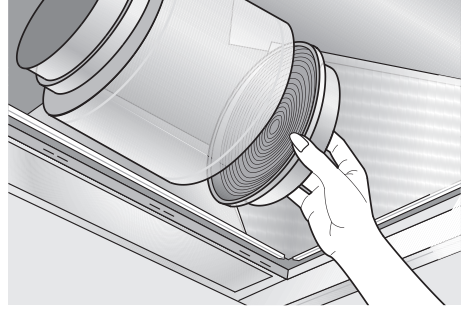
2. Baca bağlantısız kullanım

Hava karbon filtreden süzülür ve tekrar odaya geri gönderilir. Karbon filtre evde baca borusunun monte edilmesinin imkansız olduğu hallerde kullanılır.



- Alüminyum filtreleri sökünüz.
- **Karbon filtreyi monte etmek için karbon filtreyi fan gövdesinin her iki yanında bulunan plastik parçaya merkezleyerek tırnaklara oturtunuz. Sağa yada sola doğru çevirerek sıkıştırınız.**

- Alüminyum filtreleri tekrar takınız.

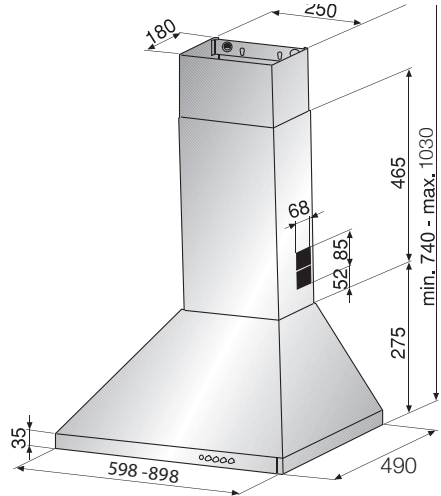


Davlumbazınızın montajı için size en yakın Arçelik Yetkili Servisi'ne başvurunuz.

- Ürün yerinin ve elektrik tesisatının hazırlanması müşteriye aittir.

Dikkat! Montaj tamamladıktan sonra davlumbaz ve baca yüzündeki koruyucu filmi (varsa) çıkarınız.

Davlumbazınızın alt yüzeyi ile fırının/ ocağının üst yüzeyi arasındaki yükseklik 65 cm'den az olmamalıdır.



3 Cihazın Montajı

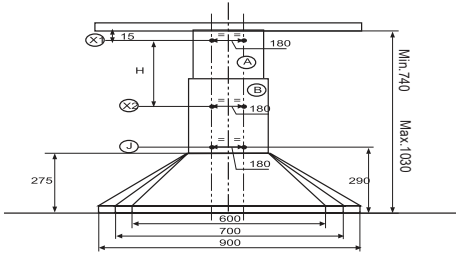
Elektrik Bağlantısı

Bu cihaz iki izli beslenme kablosu ile üretilmiş olup, ana şebekeye çift kutuplu kontak uçları arasında en az 3 mm boşluk bulunan bir elektrik anahtarı ile bağlanmalıdır. Elektrik bağlantısını ehliyetli bir elektrikçiye yaptırınız.

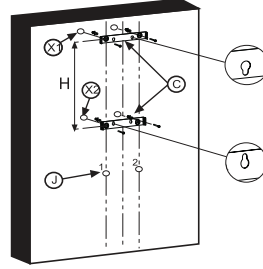
- Ürününüzü, kurulum sonrası elektrik bağlantısına (priz, fiş) kolayca ulaşılabilir şekilde monte ediniz.
- Ölçüler mm cinsinden verilmiştir.

Davlumbazınızı takacağınız yeri uygun hale getirmek için gerekli bilgiler aşağıda yer almaktadır.

Davlumbaz pişiricinin orta eksenine gelecek şekilde monte edilmelidir. Pişirici cihaz ile davlumbazın yağ filtreleri arasında en az mesafe 65 cm olmalıdır. Davlumbazın montajı için aşağıdaki adımlar uygulanmalıdır.

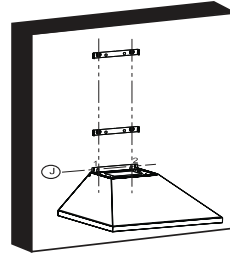


1. Pişirme cihazını ortalarak duvara 950 mm yüksekliğe kadar bir eksen çizgisi çizin. Daha sonra, bu eksen çizgisinin her iki tarafına 90 mm mesafede tavana kadar eksen çizgisine paralel iki çizgi daha çizin. Bundan sonra eksen çizgisine dik olarak Şekil 1'de ölçüleri verilen X2 ve X1 çizgilerini çizerek delik konumlarını belirleyin.

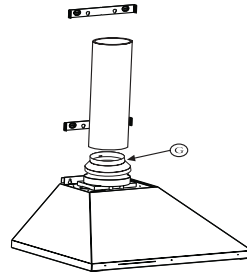


2. X2, X1 noktalarına gelen altı adet 8 mm'lik deliği delin ve ambalajla birlikte verilen plastik dübelleri bu deliklere yerleştirin. Baca bağlantı parçalarının deliklerinin bu deliklere karşılık gelip gelmediğini kontrol edin.

3. Şekil 2'de gösterildiği gibi, aksesuarlarla birlikte verilen iki adet bağlama vidası yardımı ile C bağlantı parçalarını ve X2 deliklerine bağlayınız.



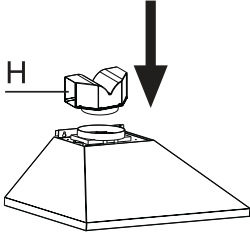
4. Davlumbazı gövdenin arka üst tarafında bulunan J1 ve J2 deliklerinden duvara vidalayın Şekil 3.



3 Cihazın Montajı

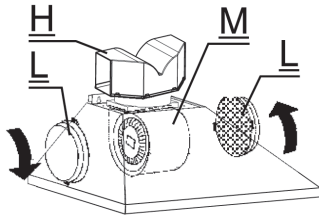
Davlumbazın herhangi bir nedenden kaza ile düşmesini önlemek için gövde içinden duvara vidalayın.

5. Davlumbazı bacaya 120 mm'lik boru ile bağlayacaksınız, ürün ile birlikte verilen G bacaya bağlantı adaptörü kullanınız.



6. Baca bağlantılı kullanım için:

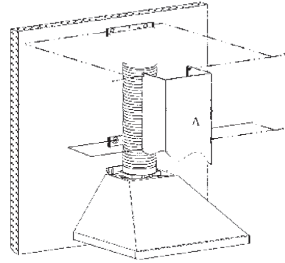
- Baca bağlantılı konumlarda emilen havaya yağ filtrelerinden geçerek çıkışa ve buradan da bağlantı boruları vasıtasıyla dış ortama bağlı olduğu bacaya ulaşarak ortamdaki dışarı atılır.
- Bu bağlantı konumu kullanıldığında Şekil 4'de gösterildiği gibi 150 mm'den 120 mm'ye G bağlantı parçası baca çıkış flansı üzerine takılmalıdır.
- Kullanılan baca bağlantı borularının yanmaz plastik malzemeden yapılmış olmasına dikkat edilmelidir. Esnek tip bağlantı borusu kullanıldığında keskin köşelerin ve ani daralmaların hava emisini olumsuz etkileyeceği göz önünde tutulmalıdır.



- Baca bağlantısı başka amaçlı bir cihazın bağlanmış olduğu bacaya kesinlikle yapılmamalıdır. 6A. Dahili dolaşım (Karbon filtreli kullanım)
- Dahili dolaşım konumunda ortamda emilen hava, yağ filtrelerinden, kokulardan arındırıldığı karbon filtrelerden, hava yönlendiricisinden geçtikten sonra baca üzerindeki ızgaralardan ortama geri verilir.
- Şekil 5'de gösterildiği gibi hava yönlendiricisi H yerine takılır.
- L karbon filtrelerinin üzerinde bulunan kulak yuvalarını Şekil 6'da gösterildiği üzere motor taşıyıcısının M üzerindeki kulaklara yerleştirin ve saat ibresinin aksi yönüne döndürerek yerine oturtun.

Aynı işlemi diğer taraftaki motor taşıyıcısından uygulayın.

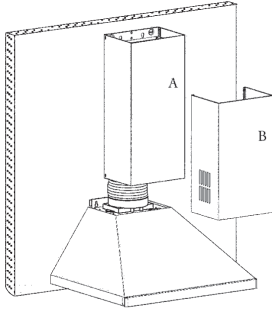
UYARI: Yağ filtrelerinin düzenli temizliği ve bakımı yapılmadığında ve karbon filtresinin ömrü dolduğunda (yaklaşık 4 ay) değiştirilmediği takdirde yangına neden olma ihtimalleri bulunmaktadır.



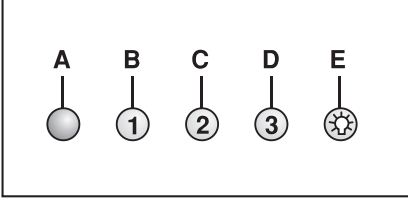
3 Cihazın Montajı

7. Baca montajı

- A üst bacayı (kısa olan) yerine monte etmek için, Şekil 7'de gösterildiği gibi üst köşelerini bağlantı üzerine oturtarak kendinden izli 2.9 mm'lik vidalarla bacayı bağlantı parçasına vidalayın.
- X1 ve X2 delikleri arasındaki mesafe üst bacanın kullanım uzunluğuna bağlı olarak montaj sırasında belirlenir.
- B alt bacayı (uzun olan) yerine monte etmek için, bacanın iki kerasından hafifçe çekerek esnetin ve Şekil 8'de gösterildiği gibi üst bacanın üzerindeki yuvalara geçecek şekilde bacaya üst bacaya oturtun.



4 Cihazın Kullanılması



- A. İkaz ışığı
- B. Açma/ kapama - Hız 1
- C. Hız 2
- D. Hız 3
- E. Lamba açma/ kapama

Ön paneldeki kırmızı ikaz ışığı motor devredeyken devamlı yanar.

Davlumbazın Kullanılması

- Davlumbazda çeşitli hızlara sahip bir motor bulunmaktadır. İyi bir perfonmas için normal koşullarda düşük hızların, güçlü koku ve buhar yoğunlaşması halinde yüksek hızların kullanılmasını öneririz.
- Davlumbazınızı açma - kapama (B) düğmesine basarak 1. hız kademesinde çalıştırdıktan sonra, istediğiniz hız düğmesi ile hızını ayarlayabilirsiniz.
- Lambaya basarak pişirme alanını aydınlayabilirsiniz.

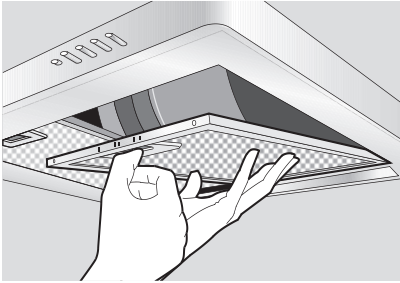
5 Bakım ve Temizlik

Bakım işlemi yapılmadan önce, ürünün fişini prizden çekin, veya şalteri kapatın veya davlumbazı besleyen sigortayı gevşetin, kapatın.

Alüminyum Filtre

Bu filtre havadaki yağ parçacıklarını tutmaya yarar. Filtrenizi normal kullanımda 1 aylık sürelerde temizlemeniz önerilmektedir. Bu işlem için önce alüminyum filtreleri çıkarınız. Filtreleri sıvı deterjanla suda yıkayıp durulayınız ve kuruduktan sonra yerlerine takınız.

Alüminyum filtreler yıkandıkça renk değişimi gözlenebilir bu durum normaldir filtrenizi değiştirmeniz gerekmez.



Not: Alüminyum filtrelerinizi bulaşık makinesinde de yıkayabilirsiniz.

Alüminyum Filtrelerin Sökülmesi

1. Alüminyum filtre kilidini ileri itiniz.
2. Sonra aşağı doğru hafifçe indirip öne çekiniz. Aksi halde filtreyi eğebilirsiniz. (Resim 5)

Yıkadıktan sonra alüminyum filtreyi yukarıdaki adımları tersinden uygulayarak yuvasına tekrar takınız.

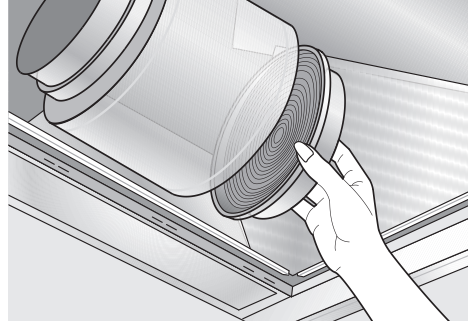
Karbon Filtre (Bacasız Kullanım)

Bu filtre pişirme kokularını giderir. Baca kullanma imkanı olmaması durumunda mutfak içerisinde sirküle edilen havayı arındırır. Cihazınızın karbon filtresi kullanılmaya sıklığına, yemek pişirme tarzına ve alüminyum

filtrelerin düzenli olarak temizlenmesine göre değişen süre içerisinde dolacaktır. Normal kullanımda en çok 4 ayda bir değiştirilmelidir.

Dikkat!

Karbon filtre asla yıkanmamalıdır. Normal kullanımda 4 ayda bir değiştirilmelidir.



Karbon filtreyi Arçelik Yetkili Servislerinden temin edebilirsiniz.

Karbon Filtrelerin Değişimi

- Alüminyum filtreleri sölünüz.
- Karbon filtreyi çıkarmak için karbon filtreyi çevirerek tırnaktan kurtarınız ve daha sonra çıkarınız. (Resim 6)
- Yeni karbon filtreyi takınız.
- Alüminyum filtreleri takınız.

Temizlik

Davlumbazon dışını temizlemek için sıvı deterjan ile ıslatılmış yumuşak bir bez kullanınız.

Temizlik için asla aşındırıcı ve çizici ürünler kullanmayınız.

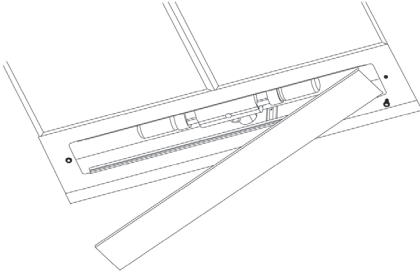
Dikkat!

Davlumbazınızın filtrelerinin temizlenmesi ve değiştirilmesine ait kurallara uymadığınız takdirde yangına neden olabilirsiniz.

5 Bakım ve Temizlik

Lambanın Deđiřtirilmesi

Davlumbazınızda 2 adet 28 W halojen lamba kullanılmaktadır. Lambayı deđiřtirmek için önce ürünün fiřini prizden çekin, veya řalteri kapatın veya davlumbazı besleyen sigortayı gevřetin, kapatın.



1. Lamba sperlik camı sađ ve solunda bulunan pimlerden (Resim 7) birini ince uçlu tornavide ile ürüne zarar vermeden sökünüz.
2. Sperlik camını, pimi söktüğünüz tarafa dođru kaydırıp yuvasından çıkarınız.
3. Lambaları deđiřtiriniz.
4. Camı ve pimi tekrar yerine takınız.

NOT: Lambaları Yetkili Servislerden temin edebilirsiniz.

Eđer nakliye ihtiyacınız olursa;

- Orjinal ambalajını saklayınız. Orjinal ambalajı ile taşıyınız, ambalaj üzerindeki taşıma iřaretlerine uyunuz.

• Orjinal Ambalajı Yok İse;

- Davlumbazın üzerine ađırlık koymayınız.
- Dıř yüzeyi darbelerden koruyunuz.
- Ürünü hasar görmeyecek řekilde paketleyerek taşıyınız.

Değerli Müşterimiz,
Sizlere iyi ürün vermek kadar, iyi hizmet vermenin de önemine inanıyoruz. Bu nedenle siz bilinçli tüketicilere çok geniş kapsamlı yeni hizmetler sunmaya devam ediyoruz.

Yetkili Servislerimizin haftanın 7 günü 09:00 - 22:00 saatleri arasında hizmet vermeye başlamasının ardından, Arçelik Çağrı Merkezi haftanın 7 günü 24 saat yeni telefon numarası 444 0 888 ile canlı olarak hizmet vermeye başladı. Doğrudan bu numarayı çevirerek Arçelik Çağrı Merkezine başvurabilir ve arzu ettiğiniz hizmeti talep edebilirsiniz.

Arçelik Çağrı Merkezi **444 0 888**

(Sabit telefonlardan veya cep telefonlarından alan kodu çevirmeden *)

Diğer Numara:
(0216) 585 8 888

Çağrı Merkezimize ayrıca www.arcelik.com adresindeki Tüketici Hizmetleri bölümünde bulunan formu doldurarak ya da 0216 585 8 888 nolu telefonu arayarak ya da 0216 423 23 53 nolu telefona faks çekerek de ulaşabilirsiniz. Yazılı başvurular için adresimiz: Arçelik Çağrı Merkezi, Ankara Asfaltı Yanı, 34950 Tuzla/İSTANBUL

Aşağıdaki önerilere uymanızı rica ederiz.

1. Ürününüzü aldığınızda Garanti Belgesini Yetkili Satıcınıza onaylattırınız.
2. Ürününüzü kullanma kılavuzu esaslarına göre kullanınız.
3. Ürününüzle ilgili hizmet talebiniz olduğunda yukarıdaki telefon numaralarından Çağrı Merkezimize başvurunuz.
4. Hizmet için gelen teknisyene "teknisyen kimlik kartı"nı sorunuz.
5. İşiniz bittiğinde servis teknisyeninden "HİZMET FİŞİ" istemeyi unutmayınız. Alacağınız Hizmet Fişi, ilerde ürününüzde meydana gelebilecek herhangi bir sorunda size yarar sağlayacaktır.
6. Kullanım ömrü: 10 yıldır. (Ürünün fonksiyonunu yerine getirebilmesi için gerekli yedek parça süresi.)



**Garanti ile ilgili olarak
müşterinin dikkat etmesi
gereken hususlar**

Arçelik tarafından verilen bu garanti, Davlumbaz'ın normalin dışında kullanılmasından doğacak arızaların giderilmesini kapsamadığı gibi, aşağıdaki durumlar da garanti dışıdır:

1. Kullanma hatalarından meydana gelen hasar ve arızalar,
2. Ürünün müşteriye tesliminden sonraki yükleme, boşaltma ve taşıma sırasında oluşan hasar ve arızalar,
3. Voltaj düşüklüğü veya fazlalığı; hatalı elektrik tesisatı; ürünün etiketinde yazılı voltajdan farklı voltajda kullanma nedenlerinden meydana gelecek hasar ve arızalar,
4. Yangın ve yıldırım düşmesi ile meydana gelecek arızalar ve hasarlar.
5. Ürünün kullanma kılavuzlarında yer alan hususlara aykırı kullanılmasından kaynaklanan arızalar.

Yukarıda belirtilen arızaların giderilmesi ücret karşılığında yapılır.

Ürünün kullanım yerine montajı ve nakliyesi ürün fiyatına dahil değildir.

Garanti belgesinin tekemmül ettirilerek tüketiciye verilmesi sorumluluğu, tüketicinin malı satın aldığı satıcı, bayi, acenta ya da temsilciliklere aittir. Garanti belgesi üzerinde tahrifat yapıldığı, ürün üzerindeki orijinal seri numarası kaldırıldığı veya tahrif edildiği takdirde bu garanti geçersizdir.

Ürünümüzün CE uygunluğu IMQ Spa (Via Quintiliano 43-20138 Milano İTALYA Tel: +39 02 507 31 - Fax: +39 02 509 91 500 E-mail: info@imq.it) tarafından onaylanmıştır.

İmalatçı/İthalatçı: ARÇELİK A.Ş. Genel Müdürlük Karaağaç Cad. No: 2-6 Sütlüce 34445 İstanbul / Türkiye

Çağrı Merkezi
444 0 888

Diğer Numara
0216 585 8 888

Tüketici Hizmetleri
ARÇELİK A.Ş. Tuzla 34950 İstanbul
Tel: (0-216) 585 85 85 Fax: (0-216) 585 80 80

ARÇELİK Duvar Tipi Davlumbaz'ın, kullanma kılavuzunda gösterildiği şekilde kullanılması ve Arçelik'in yetkili kıldığı Servis elemanları dışındaki şahıslar tarafından bakım, onarım veya başka bir nedenle müdahale edilmemiş olması şartıyla, bütün parçaları dahil olmak üzere tamamı malzeme, işçilik ve üretim hatalarına karşı ürünün teslim tarihinden itibaren 2 (İKİ) YIL SÜRE İLE GARANTİ EDİLMİŞTİR.

Garanti kapsamı içinde gerek malzeme ve işçilik, gerekse montaj hatalarından dolayı arızalanması halinde yapılan işlemler için, işçilik masrafı, değiştirilen parça bedeli ya da başka bir ad altında hiçbir ücret talep edilmeyecektir. Garanti süresi içinde yapılacak onarımlarda geçen süre, garanti süresine ilave edilir. Tamir süresi 20 iş günüdür. Bu süre mamulün yetkili servis atölyelerimize, yetkili servis atölyelerimizin bulunmaması durumunda Yetkili Satıcılarımıza veya Firmamıza bildirildiği tarihten itibaren başlar. Ürünün arızasının 10 iş günü içerisinde giderilememesi halinde Arçelik A. Ş. ürünün tamiri tamamlanuncaya kadar, benzer özelliklere sahip başka bir ürünü, müşterinin kullanımına tahsis edecektir.

Arızanın giderilmesi konusunda uygulanacak teknik yöntemlerin tespiti ile değiştirilecek parçaların saptanması tamamen firmamıza aittir. Arızanın giderilmesi ürünün bulunduğu yerde veya Yetkili Servis atölyelerinde yapılabilir. Müşterimizin buna onayı şarttır.

Ancak;

Tüketicinin onarım hakkını kullanmasına rağmen malın;

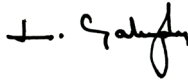
-Tüketicie teslim edildiği tarihten itibaren, garanti süresi içinde kalmak kaydıyla, bir yıl içerisinde en az dört defa veya imalatçı-üretici velveya ithalatçı tarafından belirlenen garanti süresi içerisinde altı defa arızalanmasının yanı sıra, bu arızalarınmaldan yararlanmamayı sürekli kılması,

-Tamiri için gereken azami süresinin aşılması,

-Firmanın servis istasyonunun, servis istasyonunun mevcut olmaması halinde sırayla satıcısı, bayii, acentesi temsilciliği ithalatçısı veya imalatçı-üreticisinden birisinin düzenleyeceği raporla arızanın tamirini mümkün bulunmadığının belirlenmesi, durumlarında tüketici malın ücretsiz değiştirilmesini, bedel iadesi veya ayıp oranda bedel indirimini talep edebilir. Garanti belgesi ile ilgili olarak çıkabilecek sorunlar için T.C. Gümrük ve Ticaret Bakanlığı Tüketicinin Korunması ve Piyasa Gözetim Genel Müdürlüğü'ne başvurulabilir. Bu Garanti Belgesi'nin kullanılmasına 4077 sayılı Tüketicinin Korunması Hakkında Kanun ile bu Kanun'a dayanılarak yürürlüğe konulan Garanti Belgesi Uygulama Esaslarına Dair Yönetmelik uyarınca, T.C. Gümrük ve Ticaret Bakanlığı Tüketicinin Korunması ve Piyasa Gözetim Genel Müdürlüğü tarafından izin verilmiştir.

ARÇELİK A.Ş.

GENEL MÜDÜR



GENEL MÜDÜR YRD.



Seri No: _____

Tip: _____

Teslim Tarihi, Yeri: _____

Fatura Tarihi, No: _____

Satıcı Firma Ünvanı: _____

Adres: _____

Tel-Faks: _____

Satıcı Firma (Kaşe ve İmza): _____

Bu belge, T.C. Gümrük ve Ticaret Bakanlığı'nın 77901 no'lu ve 15.01.2010 izin tarihli belgesine göre düzenlenmiştir. Bu bölümü, ürünü aldığımız Yetkili Satıcı imzalayacak ve kaşeyecektir.