

***Sıcak Tutma Çekmecesini
Kullanma Kılavuzu***

*KS 830 S
KS 830 I*



Lütfen önce bu kılavuzu okuyun!






Değerli Müşterimiz,

Arçelik ürününü tercih ettiğiniz için teşekkür ederiz. Yüksek kalite ve teknoloji ile üretilmiş olan ürününüzün size en iyi verimi sunmasını istiyoruz. Bunun için, bu kılavuzun tamamını ve verilen diğer belgeleri ürünü kullanmadan önce dikkatle okuyun ve bir başvuru kaynağı olarak saklayın. Ürünü başka birisine vererseniz, kullanma kılavuzunu da birlikte verin. Kullanma kılavuzunda belirtilen tüm bilgi ve uyarıları dikkate alarak talimatlara uyun.

Bu kullanma kılavuzunun başka modeller için de geçerli olabileceğini unutmayın. Modeller arasındaki farklar kılavuzda açık bir şekilde belirtilmiştir.

Semboller ve açıklamaları

Kullanma kılavuzunda şu semboller yer almaktadır:

	Önemli bilgiler veya kullanımla ilgili faydalı ipuçları.
	Can ve mal açısından tehlikeli durumlara karşı uyarı.
	Elektrik çarpmasına karşı uyarı.
	Yangın tehlikesine karşı uyarı
	Sıcak yüzeylere karşı uyarı.

1 Önemli güvenlik ve çevre talimatları 4

1.1 Genel güvenlik	4
1.1.1 Elektrik güvenliği	4
1.1.2 Ürün güvenliği	5
1.2 Kullanım amacı	5
1.3 Çocuklar için güvenlik	5
1.4 AEEE Yönetmeliğine Uyum ve Atık ürünün elden çıkarılması	6
1.5 Compliance with RoHS Directive:	6
1.6 Ambalaj bilgisi	6

2 Ürününüz 7

2.1 Genel görünüm	7
2.2 Teknik özellikler	8

3 Kurulum 9

3.1 Kurulum ve bağlantılar	13
3.1.1 Elektrik bağlantısı	13

4 Sıcak Tutma Çekmecesinin Kullanımı14

4.1 Tabakların sıcak tutulması	14
4.2 Yemeklerin sıcak tutulması	14
4.3 Kullanım Tablosu	15

5 Bakım ve temizlik 16

5.1 Genel bilgiler	16
5.2 Çelik yüzeyler	16
5.2.1 İnok s yüzeyli ürünler	16
5.2.2 Isıtma plakası	16
5.2.3 Ürünün iç kısmı	16
5.3 Çekmecenin takılması	16

8 Sorun giderme 17

1 Önemli güvenlik ve çevre talimatları

Bu bölümde, yaralanma ya da maddi hasar tehlikelerini önlemeye yardımcı olacak güvenlik talimatları yer almaktadır. Bu talimatlara uyulmaması halinde her türlü garanti geçersiz hale gelir.

1.1 Genel güvenlik

- Bu ürün, ürünün güvenli bir şekilde kullanımı ve tehlikeleri hakkında nezaret edildikleri veya eğitim verildikleri sürece 8 yaş ve üstü çocuklar ile fiziksel, duyuşsal veya zihinsel yetenekleri tam gelişmemiş veya tecrübe ve bilgi eksiğı bulunan insanlar tarafından kullanılabilir. Çocuklar cihaz ile oynamamalıdır. Temizleme ve kullanıcı bakım işlemleri kendilerine nezaret eden biri olmadığı sürece çocuklar tarafından gerçekleştirilmemelidir.
- Kurulum ve tamir işlemlerini her zaman Yetkili Servise yaptırın. Yetkili olmayan kişiler tarafından yapılan işlemler nedeniyle doğabilecek zararlardan üretici firma sorumlu tutulamaz.
- Ürün bozuksa veya gözle görülür bir hasarı varsa, ürünü çalıştırmayın.
- Her kullanımdan sonra ürünün kapalı olduğunu kontrol edin.

1.1.1 Elektrik güvenliğı

- Ürün arızalı ise yetkili servis tarafından onarılmadan çalıştırılmamalıdır! Elektrik çarpma tehlikesi vardır!
- Ürünü, „Teknik özellikler“

tablosundaki değerlere uygun bir sigorta tarafından korunan topraklı bir prize/hatta bağlayın. Transformatörlü ya da transformatörsüz kullanımda, topraklama tesisatını ehliyetli bir elektrikçiye yaptırmayı ihmal etmeyin. Ürünün, yerel yönetmeliklere uygun topraklama yapılmadan kullanılması halinde ortaya çıkacak zararlardan firmamız sorumlu olmayacaktır.

- Ürünü, üzerine su püskürterek veya su dökerek kesinlikle yıkamayın! Elektrik çarpma tehlikesi vardır!
- Fişe ıslak ellerle kesinlikle dokunmayın! Fişi çekmek için kablosundan tutmayın, her zaman fişi tutarak çekin.
- Kurulum, bakım, temizlik ve tamir işlemleri sırasında ürünün fişi prizden çekin.
- Eğer bağlantı kablosu hasarlıysa tehlikeyi engellemek amacıyla üretici, satış sonrası servis veya benzer derecede yetkin, sertifikalı bir kişi (tercihen elektrik teknisyeni) ya da ithalatçı firmanın tarif edeceği bir kişi tarafından kablo değiştirilmelidir.
- Ürün, şebeke bağlantısı tamamen kesilebilecek bir şekilde monte edilmelidir. Ayırma işlemi, inşaat yönetmelikleri uyarınca bir şalterle veya sabit elektrik tesisi-satına bağlanmış entegre bir sigortayla gerçekleştirilmelidir.

Önemli güvenlik ve çevre talimatları

- Elektrikli cihazlar ve sistemler üzerinde yapılacak her türlü çalışma, yetkili ve ehliyetli kişiler tarafından gerçekleştirilmelidir.
- Herhangi bir hasar durumunda, ürünü kapatın ve elektrik bağlantısını kesin. Bunun için, evinizin sigortasını kapatın.
- Sigorta akımının ürün akımıyla uyumlu olduğundan emin olun.

1.1.2 Ürün güvenliği

- Ürün çalışırken açıktaki kısımları sıcak olacaktır. Ürüne ve ısıtıcı elemanlara dokunmayın. 8 yaşından küçük çocuklar, yakınlarında yetişkin biri olmaksızın ürüne yaklaştırılmamalıdır.
- Isıtma plakasında oluşan kırıklar, çatlaklar veya yırtılmalar elektrik çarpmaya tehlikesi meydana getirir. Şebeke fişini çekiniz veya sigortayı kapatın. Yetkili servisi çağırın.
- İlaç alımı ve/veya alkol kullanımı gibi, muhakeme yeteneğinizi etkileyebilecek durumlarda ürünü kullanmayın.
- Yemeklerinizde alkol kullanırken dikkatli olun. Alkol, yüksek sıcaklıkta buharlaşır ve sıcak yüzeylerle temas ettiğinde alev alarak yangın çıkmasına neden olabilir.
- Ürünün çalışırken kenarları sıcak olacağı için yakınına yanıcı maddeler koymayın.
- Ürün, kullanım sırasında sıcak olabilir. Sıcak bölmelere, iç

kısımlarına, ısıtma elemanlarına vb. dokunmayın.

- Kapalı konserve kutularını ve cam kavanozları ısıtmayın. Oluşacak basınç, kavanozun patlamasına neden olabilir.
- Elektrik çarpmasına yol açabileceğinden, ürünü buharlı temizleyicilerle temizlemeyin.
- Çekmeceye tabakları koyup çıkarırken, daima sıcaklık koruyucu eldiven kullanın.
- Ürünün yanma güvenliği için;
- Ark oluşturmaması için, ürün fişinin prize iyice sabitlendiğinden emin olun.
- Orijinal kablo dışında kesik veya hasarlı kablo veya ara kablo kullanmayın.
- Ürün fişinin takıldığı prizde sıvı veya nem olmamasına dikkat edin.

1.2 Kullanım amacı

- Bu ürün evde kullanılmak üzere tasarlanmıştır. Ticari amaçlarla kullanımına izin verilmemektedir.
- Üretici, hatalı kullanım veya taşıma sırasında oluşan herhangi bir zarardan dolayı sorumluluk kabul etmez.

1.3 Çocuklar için güvenlik

- Kullanımı sırasında, ürünün ulaşılabilen yüzeyleri sıcaktır. Çocukları üründen uzak tutun.
- Ambalaj malzemeleri çocuklar için tehlikelidir. Ambalaj malzemelerini çocukların ulaşamayacağı bir yerde


Önemli güvenlik ve çevre talimatları

saklayın.

- Elektrikli ürünler, çocuklar için tehlikelidir. Ürün çalışırken çocukları üründen uzak tutun ve ürünle oynamalarına izin vermeyin.

1.4 AEEE Yönetmeliğine Uyum ve Atık ürünün elden çıkarılması

- Bu ürün, T.C. Çevre ve Şehircilik Bakanlığı tarafından yayımlanan “Atık Elektrikli ve Elektronik Eşyaların Kontrolü Yönetmeliği”nde belirtilen zararlı ve yasaklı maddeleri içermez. AEEE Yönetmeliğine uygundur.

-  Bu ürün, geri dönüşümlü ve tekrar kullanılabilir nitelikteki yüksek kaliteli parça ve malzemelerden üretilmiştir.

Bu nedenle, ürünü, hizmet ömrünün sonunda evsel veya diğer atıklarla birlikte atmayın. Elektrikli ve elektronik cihazların geri dönüşümü için bir toplama noktasına götürün. Bu toplama noktalarını bölgenizdeki yerel yönetime sorun. Kullanılmış ürünleri geri kazanıma vererek çevrenin ve doğal kaynakların korunmasına yardımcı olun. Ürünü atmadan önce çocukların güvenliği için elektrik fişini kesin ve yükleme kapağının kilit mekanizmasını çalışmaz duruma getirin.

1.5 Compliance with RoHS Directive:

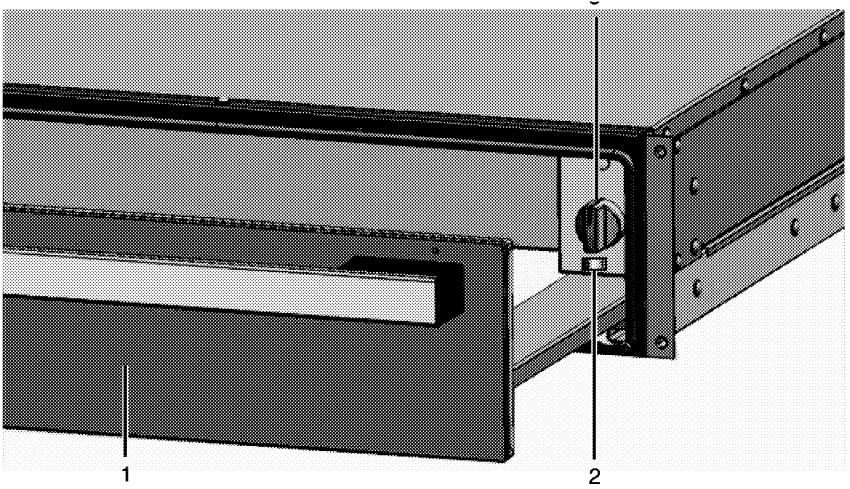
- The product you have purchased complies with EU RoHS Directive (2011/65/EU). It does not contain harmful and prohibited materials specified in the Directive.

1.6 Ambalaj bilgisi

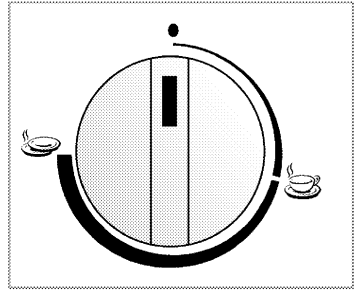
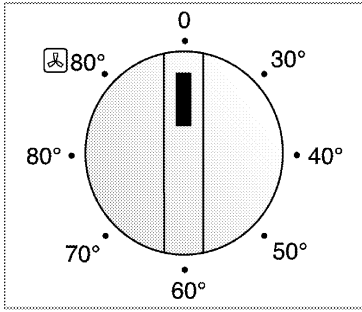
- Ürünün ambalajı, Ulusal Mevzuatımız gereği geri dönüştürülebilir malzemelerden üretilmiştir. Ambalaj atığını evsel veya diğer atıklarla birlikte atmayın, yerel otoritenin belirttiği ambalaj toplama noktalarına atın.


2 Ürününüz



2.1 Genel görünüm



1. Sıcak tutma çekmecesi
2. Açma/kapama anahtarı (sadece mekanik modellerde)
3. Kumanda düğmesi



	Fonksiyon seçme düğmesi- Elektronik modeller
0	Kapalı
40-50	Hamuru mayalanmaya bırakma, çözme
60-70	Ekmeği sıcak tutma, çözme, içecek kaplarını ön ısıtma
80	Yiyecekleri sıcak tutma
 80°	Kapları ön ısıtma

	Fonksiyon seçme düğmesi- Mekanik modeller
0	Kapalı
	Fincan ısıtma
	Tabak ısıtma

Ürününüz

2.2 Teknik özellikler

	Elektronik Modeller	Mekanik Modeller
Voltaaj/frekans	220-240 V ~ 50 Hz	220-240 V ~ 50 Hz
Toplam elektrik tüketimi	800 W	400 W
Kullanılacak sigorta	min. 6 A	min. 6 A
Kablo tipi/kesiti	H05VV-FG 3 x 1.5 mm ²	H05VV-FG 3 x 0.75 mm ²
Kablo boyu	max. 2 m	max. 2 m
Dış ölçüler : 29 cm modeller (Yükseklik/Genişlik/Derinlik)	290 mm/594 mm/555 mm	290 mm/594 mm/567 mm
Dış ölçüler: 14 cm modeller (Yükseklik/Genişlik/Derinlik)	140 mm/595 mm/555 mm	140 mm/595 mm/555 mm
Gireceği yer ölçüleri : 14 cm (Yükseklik/Genişlik/Derinlik)	*142 veya 145 mm/560 mm / minimum. 550 mm	*142 veya 145 mm/560 mm / minimum. 550 mm
Gireceği yer ölçüleri : 29 cm (Yükseklik/Genişlik/Derinlik)	*292 veya 295 mm/560 mm / minimum. 550 mm	*292 veya 295 mm /560 mm / minimum. 550 mm

KS 830 S : Siyah / KS 830 I : Inox renkli modeldir.



Ürün kalitesini artırmak için önceden haber verilmeksizin teknik özelliklerde değişiklik yapılabilir.



Kılavuzda yer alan şekiller şematik olup ürününüzle bire bir uyum içinde olmayabilir.



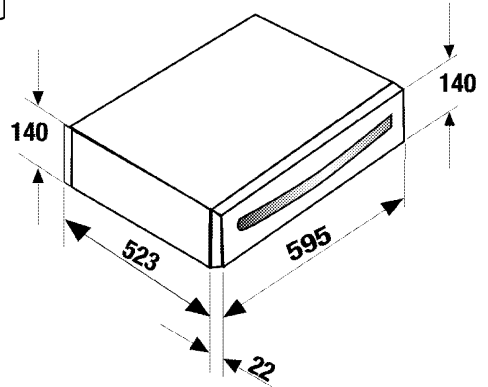
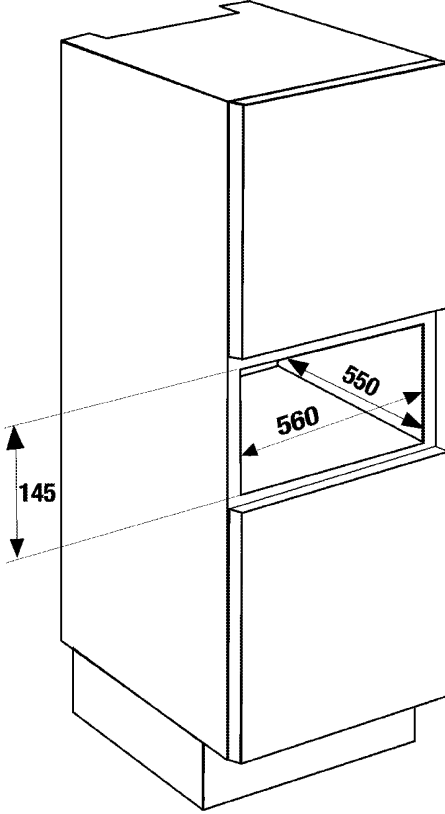
Ürünün üzerinde bulunan işaretlemelerde veya ürünle birlikte verilen diğer basılı dokümanlarda beyan edilen değerler, ilgili standartlara göre laboratuvar ortamında elde edilen değerlerdir. Bu değerler, ürünün kullanım ve ortam şartlarına göre değişebilir.

3 Kurulum

Ürün, piyasadan temin edilen mutfak tezgahlarına kurulacak şekilde tasarlanmıştır. Ürün ile mutfak duvarları ve mobilyası arasında güvenli bir mesafe bırakılmalıdır. Şekile bakınız (değerler mm cinsindedir).

- Kullanılan yüzeyler, sentetik laminatlar ve yapıştırıcılar ısıya dayanıklı olmalıdır (minimum 100 °C).
- Mutfak dolapları aynı seviyede olmalı ve sabitlenmelidir.

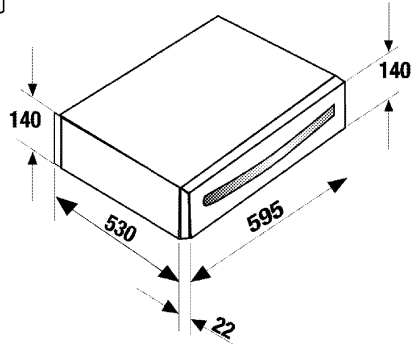
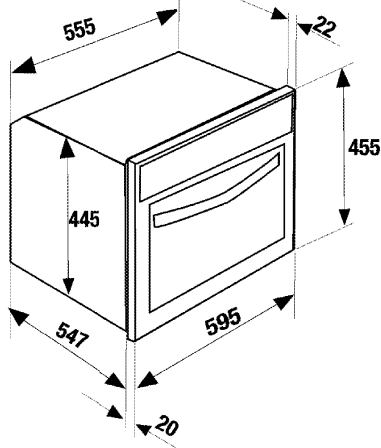
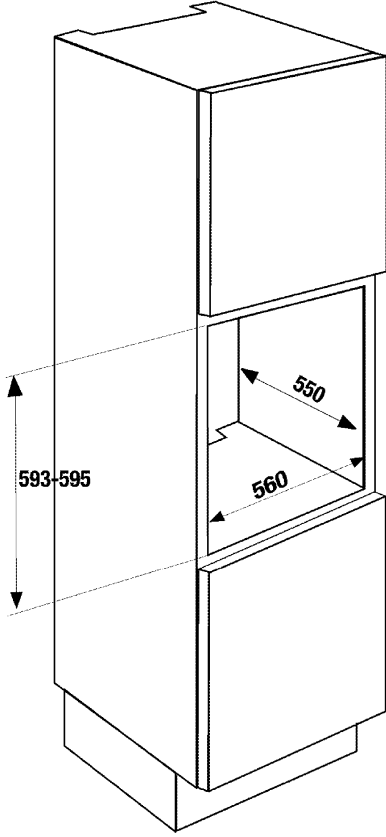
14 cm modeller

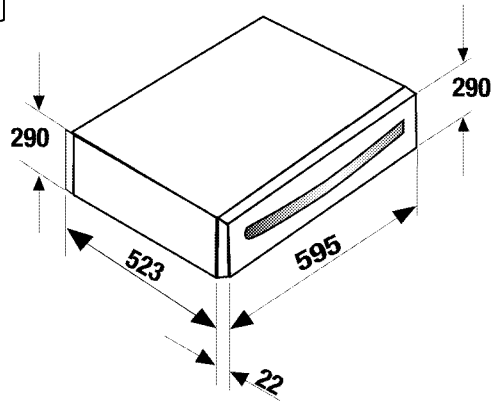
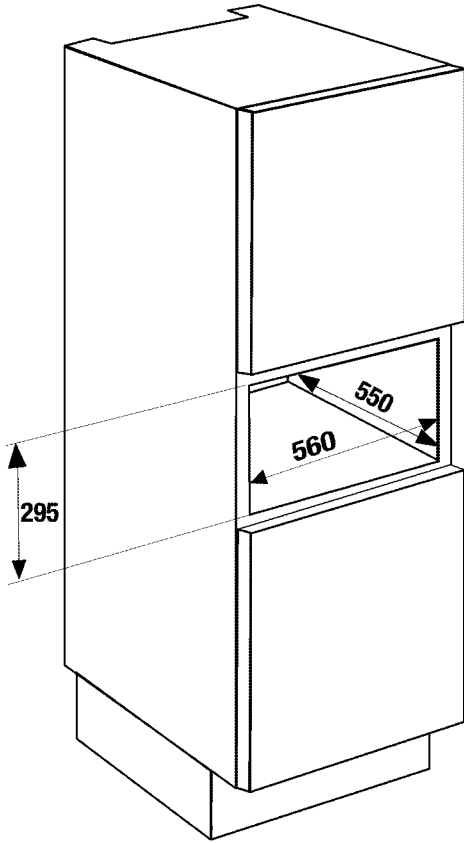


(*) min

Kurulum

14 cm Modeller
45 cm lik fırın ile birlikte
kullanılan

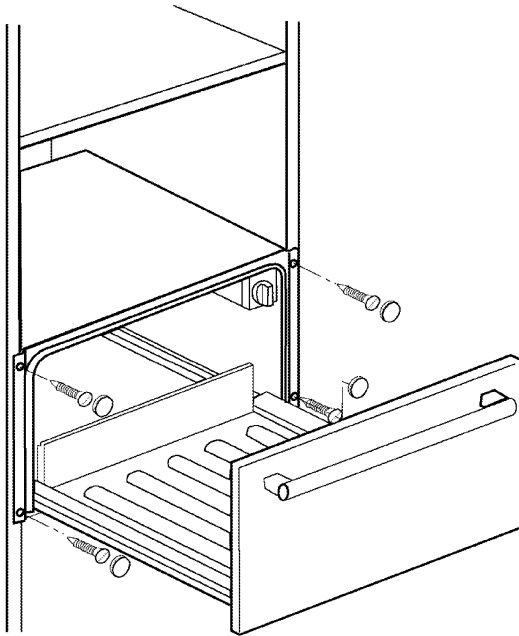
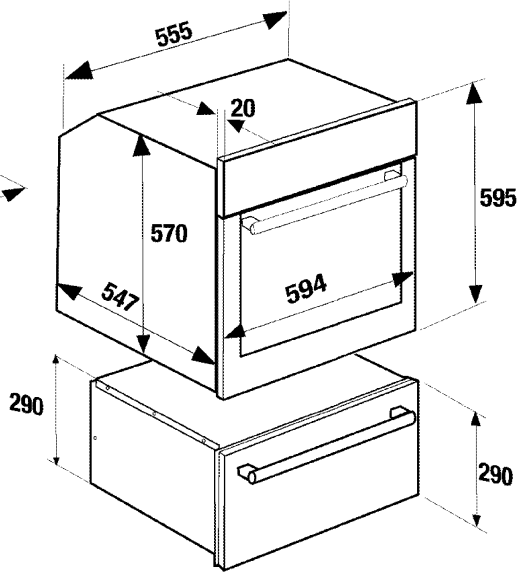
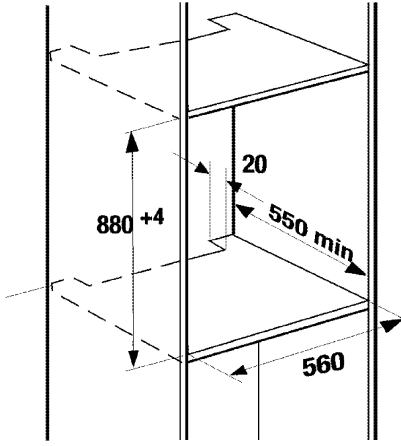




(*) min

Kurulum

29 cm Modeller
60 cm lik Fırın ile birlikte
kullanılan



3.1 Kurulum ve bağlantılar

- Ürünün kurulumunda, elektrik veya gaz ile ilgili yerel standartlarda belirtilen kurallara uyulmalıdır.

3.1.1 Elektrik bağlantısı

	<p>Ürünün mutlaka topraklı bir hat ile kullanılması gerekir!</p> <p>Topraklama hattı yapılmadan kullanılması halinde oluşacak hasarlardan, üretici firma sorumlu olmayacaktır.</p>
	<p>Profesyonel olmayan kişilerin yaptığı kurulumlardan kaynaklanan elektrik çarpması, kısa devre veya yangın tehlikesi!</p> <p>Ürünün şebeke elektriğine bağlantısı yalnızca yetkili ve ehliyetli bir kişi tarafından yapılabilir ve ürünün garantisi yalnızca doğru kurulumdan sonra başlar.</p>
	<p>Elektrik kablosu hasarından kaynaklanan elektrik çarpması, kısa devre veya yangın tehlikesi!</p> <p>Elektrik kablosu ezilmemeli, katlanmamalı ya da sıkıştırılmamalı veya ürünün sıcak parçalarına temas etmemelidir. Eğer elektrik kablosu hasarlanırsa, ehliyetli bir elektrikçi tarafından değiştirilmelidir.</p>

- Şebeke besleme verileri, ürünün tip etiketinde belirtilen verilerle aynı olmalıdır. Tip etiketi, ürün tipine göre; ön kapağı veya alt kapağı açıldığında görülebilir veya ürünün arka duvarında bulunur.
- Ürünün bağlantı kablosu "Teknik özellikler" bölümünde belirtilen değerlerle uyumlu olmalıdır.

	<p>Elektrik çarpması tehlikesi vardır!</p> <p>Elektrik tesisatı üzerinde herhangi bir çalışmaya başlamadan önce ürünün elektrik bağlantısını kesin.</p>
--	--

- Elektrik kablosunu prize takın.

4 Sıcak Tutma Çekmecesinin Kullanımı

4.1 Tabakların sıcak tutulması



Ürün ancak çekmece tam kapalıyken ısıtmaktadır.

Sıcaklık çekmecesinde tabakları ısıtılabilir veya yemekleri sıcak tutabilirsiniz.

Tabakların ısıtılması

Tabaklar önceden ısıtıldığı takdirde yemekler daha yavaş soğuyacaktır.

Genel Kaplar

Sıcaklık çekmecesini, maksimum 25 kg yükleyebilirsiniz. Örneğin, 6 ve/veya 12 kişilik bir menü tabağını önceden ısıtabilirsiniz


14 cm Modeller	
6 menü tabağı	Ø 24 cm
6 çorba kasesi	Ø 10 cm
1 servis tabağı	Ø 19 cm
1 servis tabağı	Ø 17 cm
1 et servis tabağı	32 cm.



29 cm Modeller	
12 çorba kasesi	Ø 24 cm
12 çorba kasesi	Ø 10 cm
1 servis tabağı	Ø 22 cm
1 servis tabağı	Ø 19 cm
1 servis tabağı	Ø 17 cm
2 et servis tabağı	32 cm.

Tabakların yerleştirilmesi

Tabakları mümkün olduğu kadar tüm alana yerleştiriniz. Yüksek tabak yığınları, tek tabaklardan daha uzun sürede ısınacaktır, örn. 2 çorba tabağı.



İçecek Kapları

Espresso fincanları gibi içecek kaplarını, daima  veya 60-70°C kademesinde ısıtınız.

 veya  80°C, kademesinde, içecek bardakları çok ısınır. Yanma tehlikesi oluşur.

Kullanım

1. Tabakları çekmeceye yerleştiriniz.

2. Fonksiyon seçme düğmesini  veya  80°C kademesine ayarlayınız.

İçecek kapları için daima  veya 60-70°C kademesini seçiniz.

3. Sıcaklık çekmecesini kapatınız. Uyarı lambası yanar, ürün ısınmaya başlar.

Ön ısıtma ne kadar sürmektedir?

Ön ısıtmanın ne kadar süreceği, tabakların malzemesi ve kalınlığına, tabak sayısına ve tabakların yüksekliğine bağlıdır.

Tabakları mümkün olduğu kadar tüm alana yerleştiriniz.

6 kişilik bir yemek takımının ısınması, yaklaşık olarak 15-20 dakika sürer.

Ürünün kapatılması

Çekmeceyi açınız. Fonksiyon seçme düğmesini kapatınız.

Tabakların alınması

Tabağı, bir mutfak eldiveni veya bez ile tutarak çekmeceden alınız.



Isıtma plakasının yüzeyi çok sıcaktır. En altta bulunan tabaklar yukarıda bulunanlardan daha fazla ısınmaktadır.

4.2 Yemeklerin sıcak tutulması

Sıcak tencere ve tavaları asla sıcaklık çekmecesinin cam tabanına yerleştirmeyiniz. Cam taban zarar görebilir.

Yemeklerin taşmaması için, tabakları çok fazla doldurmayınız.

Yemekleri ısıya dayanıklı bir kapak veya alüminyum folyo ile kapatınız.

Yemekleri 1 saatten fazla sıcak tutmamanızı tavsiye etmekteyiz.

Uygun yemekler

Et, kümes hayvanları, balık, soslar, sebzeler, garnitürler ve çorbalar için uygun-dur.

Kullanım

1. Tabakları çekmeceye yerleştiriniz.

2. Fonksiyon seçme düğmesini 80°C kademesine ayarlayınız ve ürünü 10 dakika süre ile önceden ısıtınız.

3. Yemekleri önceden ısıtılmış tabaklara koyunuz.

4. Sıcaklık çekmecesini kapatınız. Uyarı lambası yanar, ürün ısınmaya başlar.

Sıcak Tutma Çekmecesinin Kullanımı

Ürünün kapatılması

Çekmeceyi açınız. Fonksiyon seçme düğmesini kapatınız.

Tabakların alınması

Tabağı, bir mutfak eldiveni veya bez ile tutarak çekmeceден alınır.

4.3 Kullanım Tablosu

The table shows various uses for the warming drawer. Set the function selector to the desired setting.

Preheat the ovenware as indicated in the table

Kademe	Yemekler/Tabak	Note
40 - 50°C	Hassas derin dondurucu yiyecekleri, örn. Kremalı pasta, tereyağı, sosis, peynir.	Buz çözme
40 - 50°C	Mayalı hamurun mayalanması	Üzerini örtün
60 - 70°C	Derin dondurucu besinleri, örn. Et, kek, ekmekek	Buz çözme
60 - 70°C	Yumurtaları sıcak tutma, örn. Pişmiş yumurta, çırpılmış sahadanda yumurta	Kabı ön ısıtın, yemeğin üstünü örtün
60 - 70°C	Ekmeği sıcak tutma, örn. Tost ekmeği, sandöviç ekmeği..	Kabı ön ısıtın, yemeğin üstünü örtün
60 - 70°C	İçecek kaplarını ön ısıtma	Örn. espresso fincanları
60 - 70°C	Hassas yemekler, örn. az pişmiş et	Tabağın üzerini örtün
80°C	Yemeklerin sıcak tutulması	Kabı ön ısıtın, yemeğin üstünü örtün
80°C	İçecekleri sıcak tutma	Kabı ön ısıtın, içeceğin üstünü örtün
80°C	Pideleri ısıtma, Örn. Dürüm, omlet, Tacos,	Kabı ön ısıtın, yemeğin üstünü örtün
80°C	Kuru pasta ısıtma, örn. Ktır serpmeli pasta, muffin	Kabı ön ısıtın, yemeğin üstünü örtün
80°C	Blok çukulata ve çukulata kaplama eritme.	Kabı ön ısıtın, yemeğin üstünü örtün
80°C	Kabı ön ısıtın, yemeğin üstünü örtün	Üzeri açık, yaklaşık 20 dakika
 80°C	Tabakların ısıtılması	İçecek kapları için uygun değildir.

5 Bakım ve temizlik

5.1 Genel bilgiler

Düzenli aralıklarla temizlenmesi halinde ürünün kullanım ömrü uzar ve sık karşılaşılan sorunlar azalır.



Bakım ve temizlik işlemlerine başlamadan önce ürünün elektrik bağlantısını kesin. Elektrik çarpması tehlikesi vardır!



Ürünü temizlemeden önce ürünün soğumasını bekleyin. Sıcak yüzeyler yanıklara neden olabilir!

- Ürün, her kullanımdan sonra iyice temizlenmelidir. Böylece yiyecek artıkları kolayca temizlenir ve ürün daha sonra tekrar kullanıldığında bu artıkların yanması önlenir.
- Ürünün temizliği için özel bir temizleme maddesine gerek yoktur. Ürünü bulaşık deterjanı, ılık su ve yumuşak bir bez ya da sünger kullanarak temizleyip, kuru bir bezle kurulayın.
- Temizlik işleminden sonra kalan sıvıları tamamen sildiğinizden ve pişirme sırasında etrafa sıçrayan yemekleri hemen temizlediğinizden emin olun.
- Paslanmaz veya inoks yüzeylerin ve tutamağın temizliğinde asit veya klor içeren temizleme maddeleri kullanmayın. Sabunlu yumuşak bir bez ve sıvı (çizici olmayan) deterjan yardımıyla tek yönde silmeye dikkat ederek temizleyin.



Bazı deterjanlar veya temizleme maddeleri yüzeye zarar verebilir. Temizlik sırasında aşındırıcı deterjanları, temizleme tozları, temizleme kremleri ya da keskin nesnelere kullanmayın.



Temizlik için buharlı temizleme ürünlerini kullanmayın.

5.2.1 İnoks yüzeyli ürünler

Hafif bir cam temizleme maddesi ve yumuşak bir cam temizleme bezi veya tüsüz bir mikro-elyaf bez kullanın. Yüzeyleri fazla bastırmadan ve bezi dikey yönde hareket ettirerek siliniz.

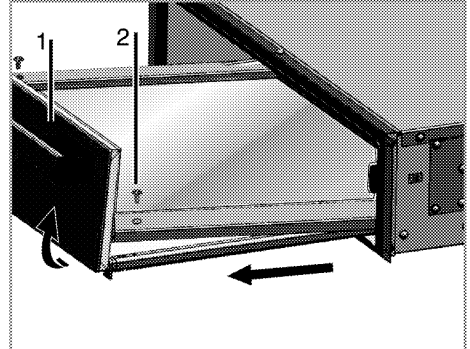
5.2.2 Isıtma plakası

Isıtma plakasını sıcak su ve biraz deterjan ile temizleyiniz.

5.2.3 Ürünün iç kısmı

Çekmecenin iç kısımlarını temizleyebilmek için, çekmeceyi sökebilirsiniz.

1. Çekmeceyi tamamen çıkarınız.
2. Öndeki iki vidayı sökünüz.
3. Çekmeceyi sağ ve sol önden tutarak, yaklaşık 5° yukarı kaldırın.



1. Çekmece
2. Vida
4. Dikkatlice, çekmeceyi kendinize doğru çekerek çıkarıp, bir kenara koyun. Ürünün içini ıslak bez ve deterjan ile temizleyip kurulayınız.



Söktüğünüz çekmeceyi asla suya batırmayınız.

5.2 Çelik yüzeyler

Kireç, yağ, nişasta ve protein lekelerini hemen temizleyin. Bu tür lekelerin altında korozyon meydana gelebilmektedir.

5.3 Çekmecenin takılması

Çekmeceyi tekrar yerine monte etmek için, yukarıdaki işlemleri ters sıralama ile yapınız.

Bunun için, çekmeceyi rayların üzerine yerleştiriniz. Vidalar deliklere yerleşene kadar, sağ ve sol taraftaki rayları öne doğru çekiniz. Vidaları tekrar sabitleyiniz.

8 Sorun giderme

Teknik servisi aramadan önce, lütfen aşağıdaki noktaları kontrol edin.

Tabaklar ve/veya yemekler soğuk kalıyor.

- Cihazın açık olduğunu kontrol edin.
- Elektrik kesintisi var mı kontrol edin.
- Çekmece tamamen kapalı mı kontrol edin.

Tabaklar ve/veya yemekler yeterli ölçüde ısınmıyor.

- Tabaklar ve/veya yemekler yeterli süre ısıtılmamış olabilir.
- Çekmece uzun süre açık kalmış olabilir.

İkaz lambası yanıp sönüyor.

- Çekmecenin kapalı olup olmadığına bakınız. Çekmece kapanmıyorsa, germe kancasının pozisyonunu "Bakım ve temizlik" kısmında açıklanan şekilde kontrol ediniz.

Sıcak tutma çekmecesini kapalıyken ikaz lambası hızla yanıp sönüyor.

- Yetkili servisi çağırın

İkaz lambası yanmıyor

- İkaz lambası arızalıdır.>>> Yetkili servisi çağırın.

Sigorta kutusundaki sigorta kısa devre yapıyor.

- Şebeke fişini çekin ve yetkili servisi çağırın.



Profesyonel olmayan kişilerin yaptığı onarımlardan kaynaklanan elektrik çarpması, kısa devre veya yangın tehlikesi!
Cihaz üzerindeki onarımlar onaylı bir teknik servis tarafından yapılmalıdır.

7 Tüketici Hizmetleri Bilgileri

Değerli Müşterimiz,

Arçelik Çağrı Merkezi haftanın 7 günü 24 saat hizmet vermektedir.

Sabit veya cep telefonlarınızdan alan kodu tuşlamadan çağrı merkezi numaramızı arayarak ürününüz ile ilgili arzu ettiğiniz hizmeti talep edebilirsiniz.

Çağrı Merkezimiz ile yaptığınız görüşmeler iletişim hizmeti aldığınız operatör firma tarafından sizin için tanımlanan tarifeye göre ücretlendirilir.

Çağrı Merkezimize ayrıca www.arcelik.com.tr adresindeki "Tüketici Hizmetleri" bölümünde bulunan formu doldurarak veya 0216 423 23 53 nolu telefona faks çekerek de ulaşabilirsiniz.

Yazılı başvurular için adresimiz:

Arçelik Çağrı Merkezi, Arçelik A.Ş. Ankara Asfaltı Yanı,34950 Tuzla/İSTANBUL

Arçelik Çağrı Merkezi

444 0 888

(Sabit telefonlardan veya cep telefonlarından alan kodu çevirmeden arayınız)

Diğer Numara
0216 585 8 888

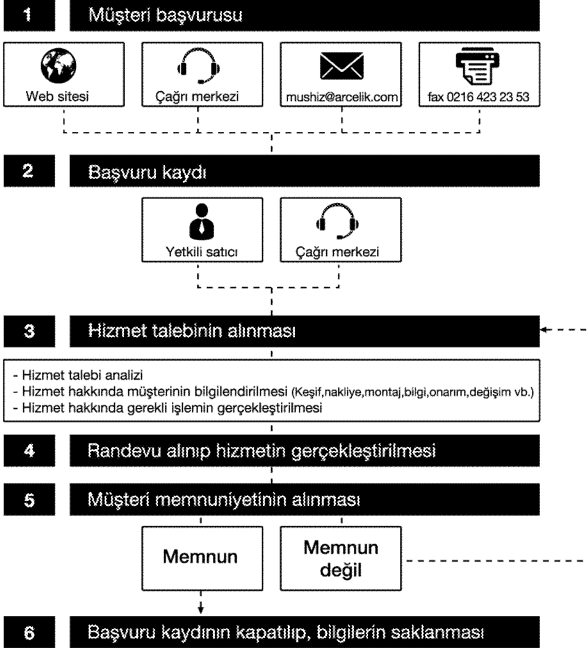
Aşağıdaki önerilere uymanızı rica ederiz.

- 1 Ürününüzü aldığımızda Garanti belgesini Yetkili Satıcınıza onaylattırınız.
- 2 Ürününüzü kullanma kılavuzu esaslarına göre kullanınız.
- 3 Ürününüzle ilgili hizmet talebiniz olduğunda yukarıdaki telefon numaralarından Çağrı Merkezimize başvurunuz.
- 4 Hizmet için gelen teknisyene "teknisyen kimlik kartı"ni sorunuz.
- 5 İşiniz bittiğinde servis teknisyeninden "Hizmet Fişi" istemeyi unutmayınız. Alacağınız "Hizmet Fişi", ilerde ürününüzde meydana gelebilecek herhangi bir sorunda size yarar sağlayacaktır.
- 6 Ürünün kullanım ömrü:10 yıldır. (Ürünün fonksiyonunu yerine getirebilmesi için gerekli yedek parça bulundurma süresi)

Müşteri Memnuniyeti Politikası

Arçelik A.Ş. olarak, hizmet verdiğimiz markamızın müşteri istek ve önerilerinin müşteri profili ayırımı yapılmaksızın her kanaldan (çağrı merkezi, e-posta, www.arcelik.com.tr, faks, mektup, sosyal medya, bayi) rahatlıkla iletebileceği, izlenebilir, raporlanabilir, şeffaf ve güvenli tek bir bilgi havuzunda toplandığı, bu kayıtların yasal düzenlemelere uygun, objektif, adil ve gizlilik içinde ele alındığı, değerlendirildiği ve süreçlerin sürekli kontrol edilerek iyileştirildiği, mükemmel müşteri deneyimini yaşatmayı ana ilke olarak kabul etmiş müşteri odaklı bir yaklaşımı benimsemekteyiz. Yaklaşımımıza paralel olarak tüm süreçler yönetim sistemi ile entegre edilerek, birbirini kontrol eden bir yapı geliştirilmiş olup, yönetim hedefleri de bu sistem üzerinden beslenmektedir.

Hizmet talebinin değerlendirilmesi



Kullanım Hataları ve Garanti ile İlgili Dikkat Edilmesi Gereken Diğer Hususlar:

Aşağıda belirtilen sorunların giderilmesi ücret karşılığında yapılır. Bu durumlar için garanti şartları uygulanmaz;

1)Kullanım hatalarından kaynaklanan hasar ve arızalar,

2)Malın tüketiciye tesliminden sonraki yükleme, boşaltma, taşıma vb. sırasında oluşan hasar ve arızalar,

3)Malın kullanıldığı yerin elektrik, su, doğalgaz, telefon vb. şebekesi ve/veya altyapısı kaynaklı meydana gelen hasar ve arızalar,

4)Doğa olayları ve yangın, su baskını vb. kaynaklı meydana gelen hasar ve arızalar,

5)Malın tanıtma ve kullanma kılavuzlarında yer alan hususlara aykırı kullanılmasından kaynaklanan hasar ve arızalar,

6)Malın, 6502 sayılı Tüketicinin Korunması Hakkındaki Kanununda tarif edilen şekli ile ticari veya mesleki amaçlarla kullanımı durumunda ortaya çıkan hasar ve arızalar.

Mala yetkisiz kişiler tarafından bakım, onarım veya başka bir nedenle müdahale edilmesi durumunda mala verilmiş garanti sona erecektir.

Arızalarda kullanım hatasının bulunup bulunmadığının, yetkili servis istasyonları, yetkili servis istasyonunun mevcut olmaması halinde sırasıyla; malın satıcısı, ithalatçısı veya üreticisinden birisi tarafından, ilgili mevzuatla belirlenmiş ve o mala ilişkin azami tamir süresi içerisinde düzenlenen raporla belirlenmesi ve bu raporun bir nüshasının tüketiciye verilmesi zorunludur.

Garanti uygulaması sırasında değiştirilen malın garanti süresi, satın alınan malın kalan garanti süresi ile sınırlıdır.

Tüketiciler şikâyet ve itirazları konusundaki başvurularını, ilgili mevzuatlarla belirlenmiş yetki sınırlarını gözeterek, Tüketici Mahkemelerine ve Tüketici Hakem Heyetlerine yapabilir.

Arçelik A.Ş. tarafından üretilmiştir.

Çağrı Merkezi
444 0 888

Diğer Numara
0216 585 8 888

Arçelik A.Ş. Karaağaç Caddesi No:2-6,
34445, Sütüce / İSTANBUL
Tel.:(0-216) 585 85 85 Fax: (0-216) 423 23 53

Sıcak tutma çekmecesı

GARANTİ ŞARTLARI

- 1) Garanti süresi, malın teslim tarihinden itibaren başlar ve 2 yıldır.
- 2) Malın tanıtma ve kullanma kılavuzunda gösterildiği şekilde kullanılması ve Arçelik A.Ş.'nin yetkili kıldığı servis çalışanları dışındaki şahıslar tarafından bakım, onarım veya başka bir nedenle müdahale edilmiş olması şartıyla, malın bütün parçaları dahil olmak üzere tamamını; malzeme, işçilik ve üretim hatalarına karşı malın teslim tarihinden itibaren yukarıda belirtilen süre kadar garanti eder.
- 3) Malın ayıplı olduğunun anlaşılması durumunda tüketici, 6502 sayılı Tüketicinin Korunması Hakkında Kanununun 11 inci maddesinde yer alan;
- a- Sözleşmeden dönme,
b- Satış bedelinden indirim isteme,
c- Ücretsiz onarılmasını isteme,
ç- Satılan ayıpsız bir misli ile değiştirilmesini isteme, haklarından birini kullanabilir.
- 4) Tüketicinin bu haklardan ücretsiz onarım hakkını seçmesi durumunda satıcı; işçilik masrafı, değiştirilen parça bedeli ya da başka herhangi bir ad altında hiçbir ücret talep etmeksizin malın onarımını yapmak veya yaptırmakla yükümlüdür. Tüketici ücretsiz onarım hakkını üretici veya ithalatçıya karşı da kullanabilir. Satıcı, üretici ve ithalatçı tüketicinin bu hakkını kullanmasından müteselsilen sorumludur.
- 5) Tüketicinin, ücretsiz onarım hakkını kullanması halinde malın;
- Garanti süresi içinde tekrar arızalanması,
 - Tamiri için gereken azami sürenin aşılması,
 - Tamirinin mümkün olmadığının, yetkili servis istasyonu, satıcı, üretici veya ithalatçı tarafından bir raporla belirlenmesi durumlarında;
- tüketici malın bedel iadesini, ayıp oranında bedel indirimini veya imkân varsa malın ayıpsız misli ile değiştirilmesini satıcıdan talep edebilir. Satıcı, tüketicinin talebini reddedemez. Bu talebin yerine getirilmemesi durumunda satıcı, üretici ve ithalatçı müteselsilen sorumludur.
- 6) Malın tamir süresi 20 iş gününü geçemez. Bu süre, garanti süresi içerisinde mala ilişkin arızanın yetkili servis istasyonuna veya satıcıya bildirim tarihinde, garanti süresi dışında ise malın yetkili servis istasyonuna teslim tarihinden itibaren başlar. Malın arızasının 10 iş günü içerisinde giderilememesi halinde, üretici veya ithalatçı; malın tamiri tamamlanıncaya kadar, benzer özelliklere sahip başka bir malı tüketicinin kullanımına tahsis etmek zorundadır. Malın garanti süresi içerisinde arızalanması durumunda, tamirde geçen süre garanti süresine eklenir.
- 7) Malın kullanma kılavuzunda yer alan hususlara aykırı kullanılmasından kaynaklanan arızalar garanti kapsamı dışındadır.
- 8) Tüketici, garantiden doğan haklarının kullanılması ile ilgili olarak çıkabilecek uyuşmazlıklarda yerleşim yerinin bulunduğu veya tüketici işleminin yapıldığı yerdeki Tüketici Hakem Heyetine veya Tüketici Mahkemesine başvurabilir.
- 9) Satıcı tarafından bu Garanti Belgesinin verilmemesi durumunda, tüketici Gümrük ve Ticaret Bakanlığı Tüketicinin Korunması ve Piyasa Gözetimi Genel Müdürlüğüne başvurabilir.

Üretici veya İthalatçı Firmamız:

Unvanı: Arçelik A.Ş.
Adresi: Arçelik A.Ş. Karaağaç Caddesi No:2-6, 34445,
Sütlüce / İSTANBUL
Telefonu: (0-216) 585 8 888
Faks: (0-216) 423 23 53
web adresi: www.arçelik.com.tr

Malın

Markası: Arçelik
Cinsi:
Modeli:
Seri No:
Garanti Süresi: 2 YIL
Azami Tamir Süresi: 20 İş günü

GENEL MÜDÜR

GENEL MÜDÜR YRD.

 ARÇELİK A.Ş.

Satıcı Firmamız:

Unvanı:
Adresi:
Telefonu:
Faks:
e-posta:

Fatura Tarih ve Sayısı:
Teslim Tarihi ve Yeri:
Yetkilinin İmzası:
Firmamız Kaşesi:

Bu bölümü, ürünü aldığımız Yetkili Satıcı imzalayacak ve kaşeleyecektir.