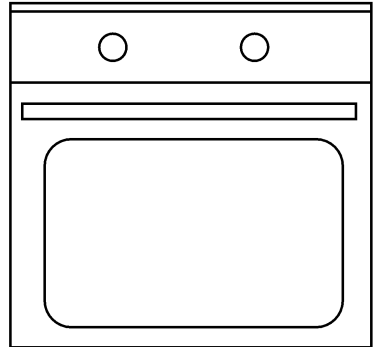


***Ankastre Fırın
Kullanma Kılavuzu***

***9547 CDK
9547 CIDK***



Lütfen önce bu kılavuzu okuyun!

Değerli Müşterimiz,

Arçelik ürününü tercih ettiğiniz için teşekkür ederiz. Yüksek kalite ve teknoloji ile üretilmiş olan ürününüzün size en iyi verimi sunmasını istiyoruz. Bunun için, bu kılavuzun tamamını ve verilen diğer belgeleri ürünü kullanmadan önce dikkatle okuyun ve bir başvuru kaynağı olarak saklayın. Ürünü başka birisine vererseniz, kullanma kılavuzunu da birlikte verin. Kullanma kılavuzunda belirtilen tüm bilgi ve uyarıları dikkate alarak talimatlara uyun. Bu kullanma kılavuzunun başka modeller için de geçerli olabileceğini unutmayın. Modeller arasındaki farklar kılavuzda açık bir şekilde belirtilmiştir.

Semboller ve açıklamaları

Kullanma kılavuzunda şu semboller yer almaktadır:



Önemli bilgiler veya kullanımla ilgili faydalı ipuçları.



Can ve mal açısından tehlikeli durumlara karşı uyarı.



Elektrik çarpmasına karşı uyarı.



Yangın tehlikesine karşı uyarı.



Sıcak yüzeylere karşı uyarı.

1 Önemli güvenlik ve çevre talimatları

Genel güvenlik.....	4
Elektrik güvenliği.....	4
Ürün güvenliği	5
Kullanım amacı.....	6
Çocuklar için güvenlik	7
AEEE Yönetmeliğine Uyum ve Atık ürünün elden çıkarılması	7
Ambalaj bilgisi	7

2 Ürününüz

Genel görünüm.....	8
Teslimat kapsamı.....	9
Teknik özellikler	10

3 Kurulum

Kurulum için doğru yer	11
Kurulum ve bağlantılar	13
Gelecekteki taşıma işlemleri	14

4 Ön hazırlık

Enerji tasarrufu için yapılması gerekenler.....	15
İlk kullanım.....	15
Saat ayarı.....	15
İlk temizlik	15
İlk ısıtma	16

5 Fırının kullanılması

Fırında pişirme, kızartma ve ızgara hakkında genel bilgiler.....	17
Elektrikli fırının kullanılması	17
Çalışma modları	18
Fırın saatinin kullanılması.....	19
Tuş kilidinin kullanılması	20
Saatin alarm olarak kullanılması	20
Pişirme süreleri tablosu	21
Izgaranın çalıştırılması	22
Izgara pişirme süreleri tablosu.....	22

6 Bakım ve temizlik

Genel bilgiler.....	23
Kontrol panelinin temizlenmesi.....	23
Fırın içinin temizlenmesi.....	23
Fırın kapağının sökülmesi.....	24
Kapak iç camının yerinden çıkarılması	24
Fırın lambasının değiştirilmesi	25

7 Sorun giderme**8 Tüketici Hizmetleri**

1 Önemli güvenlik ve çevre talimatları

Bu bölümde, yaralanma ya da maddi hasar tehlikelerini önlemeye yardımcı olacak güvenlik talimatları yer almaktadır. Bu talimatlara uyulmaması halinde her türlü garanti geçersiz hale gelir.

Genel güvenlik

- Bu ürün, ürünün güvenli bir şekilde kullanımı ve tehlikeleri hakkında nezaret edildikleri veya eğitim verildikleri sürece 8 yaş ve üstü çocuklar ile fiziksel, duyuşsal veya zihinsel yetenekleri tam gelişmemiş veya tecrübe ve bilgi eksiğı bulunan insanlar tarafından kullanılabilir. Çocuklar cihaz ile oynamamalıdır. Temizleme ve kullanıcı bakım işlemleri kendilerine nezaret eden biri olmadığı sürece çocuklar tarafından gerçekleştirilmemelidir.
- Kurulum ve tamir işlemlerini her zaman Yetkili Servise yaptırın. Yetkili olmayan kişiler tarafından yapılan işlemler nedeniyle doğabilecek zararlardan üretici firma sorumlu tutulamaz.
- Ürün bozuksa veya gözle görülür bir hasarı varsa, ürünü çalıştırmayın.
- Her kullanımdan sonra ürünün kapalı olduğunu kontrol edin.

Elektrik güvenliğı

- Ürün arızalı ise yetkili servis tarafından onarılmadan çalıştırılmamalıdır! Elektrik çarpma tehlikesi vardır!
- Ürünü, "Teknik özellikler" tablosundaki değerlere uygun bir sigorta tarafından korunan topraklı bir prize/hatta bağlayın. Transformatörlü ya da transformatörsüz kullanımda, topraklama tesisatını ehliyetli bir elektrikçiye yaptırmayı ihmal etmeyin. Ürünün, yerel yönetmeliklere uygun topraklama yapılmadan kullanılması halinde ortaya çıkacak zararlardan firmamız sorumlu olmayacaktır.
- Ürünü, üzerine su püskürterek veya su dökerek kesinlikle yıkamayın! Elektrik çarpma tehlikesi vardır!
- Fişe ıslak ellerle kesinlikle dokunmayın! Fişi çekmek için kablosundan tutmayın, her zaman fişi tutarak çekin.
- Kurulum, bakım, temizlik ve tamir işlemleri sırasında ürünün fişini prizden çekin.
- Eğer bağlantı kablosu hasarlıysa tehlikeyi engellemek amacıyla üretici, satış sonrası servis veya benzer derecede yetkin, sertifikalı bir kişi (tercihen elektrik

teknisyeni) ya da ithalatçı firmanın tarif edeceği bir kişi tarafından kablo değiştirilmelidir.

- Ürün, şebeke bağlantısı tamamen kesilebilecek bir şekilde monte edilmelidir. Ayırma işlemi, inşaat yönetmelikleri uyarınca bir şalterle veya sabit elektrik tesisatına bağlanmış entegre bir sigortayla gerçekleştirilmelidir.
- Fırın çalışırken arka yüzeyi de ısınır. Elektrik bağlantıları arka yüzeye temas etmemelidir, bağlantılar zarar görebilir.
- Bağlantı kablolarını fırın kapağına sıkıştırmayın ve sıcak yüzeylerin üzerinden geçirmeyin. Kablonun erimesi sonucunda fırının kısa devre yapmasına ve yangın çıkmasına neden olabilirsiniz.
- Elektrikli cihazlar ve sistemler üzerinde yapılacak her türlü çalışma, yetkili ve ehliyetli kişiler tarafından gerçekleştirilmelidir.
- Herhangi bir hasar durumunda, ürünü kapatın ve elektrik bağlantısını kesin. Bunun için, evinizin sigortasını kapatın.
- Sigorta akımının ürün akımıyla uyumlu olduğundan emin olun.

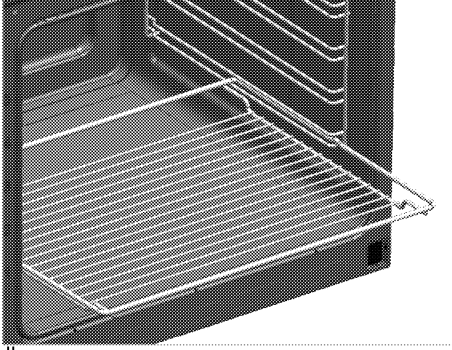
Ürün güvenliği

- Ürün çalışırken açıktaki kısımları sıcak olacaktır. Ürüne ve ısıtıcı elemanlara dokunmayın. 8 yaşından küçük çocuklar, yakınlarında yetişkin biri

olmaksızın ürüne yaklaştırılmamalıdır.

- İlaç alımı ve/veya alkol kullanımı gibi, muhakeme yeteneğinizi etkileyebilecek durumlarda ürünü kullanmayın.
- Yemeklerinizde alkol kullanırken dikkatli olun. Alkol, yüksek sıcaklıkta buharlaşır ve sıcak yüzeylerle temas ettiğinde alev alarak yangın çıkmasına neden olabilir.
- Ürünün çalışırken kenarları sıcak olacağı için yakınına yanıcı maddeler koymayın.
- Ürün, kullanım sırasında sıcak olabilir. Sıcak bölmelere, fırının iç kısımlarına, ısıtma elemanlarına vb. dokunmayın.
- Tüm havalandırma kanallarının etrafını açık tutun.
- Kapalı konserve kutularını ve cam kavanozları ısıtmayın. Oluşacak basınç, kavanozun patlamasına neden olabilir.
- Fırınlama tepsilerini, tabakları ya da alüminyum folyoyu doğrudan fırının tabanına koymayın. Biriken ısı fırının tabanına zarar verebilir.
- Fırın kapağını ve camını temizlemek için, çizilme ve kırılma riskinden dolayı sert aşındırıcı temizlik maddeleri, metal kazıyıcılar, bulaşık teli veya çamaşır suyu gibi yüzeye zarar verecek malzemeler kullanmayın.

- Elektrik çarpmasına yol açabileceğinden, ürünü buharlı temizleyicilerle temizlemeyin.
- Tel ızgara ve tepsinin tel raflara uygun şekilde yerleştirilmesi ızgarayı ve/veya tepsiyi rafın üzerine doğru şekilde yerleştirmek önemlidir. ızgarayı veya tepsiyi 2 rayın arasına girecek biçimde yerleştirin ve üzerine yiyecek koymadan önce dengeli olduğundan emin olun (Lütfen aşağıdaki şekle bakın).



- Ürünü, ön kapak camı sökülmüş veya kırılmış şekilde kullanmayın.
- Fırın tutamağı, havlu kurutucu değildir. Kapak açık ızgara yaparken, havlu, eldiven veya benzeri tekstil ürünlerini asmayın.
- Sıcak fırına yemek yerleştirirken, yemeği çıkartırken vb. daima ısıya dayanıklı fırın eldivenleri kullanın.
- Fırın lambasını değiştirmeden önce elektrik çarpması riskini önlemek için ürünün elektrik bağlantısını kestiğinizden emin olun.

Ürünün yanma güvenirliliği için;

- Ark oluşturmaması için, ürün fişinin prize iyice sabitlendiğinden emin olun.
- Orijinal kablo dışında kesik veya hasarlı kablo veya ara kablo kullanmayın.
- Ürün fişinin takıldığı prizde sıvı veya nem olmamasına dikkat edin.

Kullanım amacı

- Bu ürün evde kullanılmak üzere tasarlanmıştır. Ticari amaçlarla kullanımına izin verilmemektedir.
- Bu ürün sadece pişirme amaçlı kullanılmalıdır. Odayı ısıtmak gibi farklı amaçlar için kullanılmamalıdır.
- Bu ürün, ızgara altında tabak ısıtma, tutamak üzerine havlu veya giyecek asarak kurutma veya ısınma amacıyla kullanılmamalıdır.
- Üretici, hatalı kullanım veya taşıma sırasında oluşan herhangi bir zarardan dolayı sorumluluk kabul etmez.
- Fırın kısmı, yiyeceklerin buzlarını çözmek, fırınlamak, kızartmak ve ızgara yapmak amacıyla kullanılabilir.
- Satın almış olduğunuz ürünün kullanım ömrü 10 yıldır. Bu, ürünün tanımlandığı şekilde çalışabilmesi için üreticinin gerekli yedek parçaları bulundurma süresidir.

Çocuklar için güvenlik

- Kullanımı sırasında, ürünün ulaşılabilen yüzeyleri sıcaktır. Çocukları üründen uzak tutun.
- Ambalaj malzemeleri çocuklar için tehlikelidir. Ambalaj malzemelerini çocukların ulaşamayacağı bir yerde saklayın.
- Elektrikli ürünler, çocuklar için tehlikelidir. Ürün çalışırken çocukları üründen uzak tutun ve ürünle oynamalarına izin vermeyin.
- Ürünün üzerine çocukların ulaşabilecekleri nesnelere koymayın.
- Kapak açıkken, üzerine ağır herhangi bir nesne koymayın veya çocukların kapağın üzerine oturmasına izin vermeyin. Fırının devrilmesine ya da kapak menteşelerinin hasar görmesine yol açabilirsiniz.

AEEE Yönetmeliğine Uyum ve Atık ürünün elden çıkarılması

- Bu ürün, T.C. Çevre ve Şehircilik Bakanlığı tarafından yayımlanan "Atık Elektrikli ve Elektronik Eşyaların Kontrolü Yönetmeliği"nde belirtilen zararlı ve yasaklı maddeleri içermez. AEEE Yönetmeliğine uygundur.



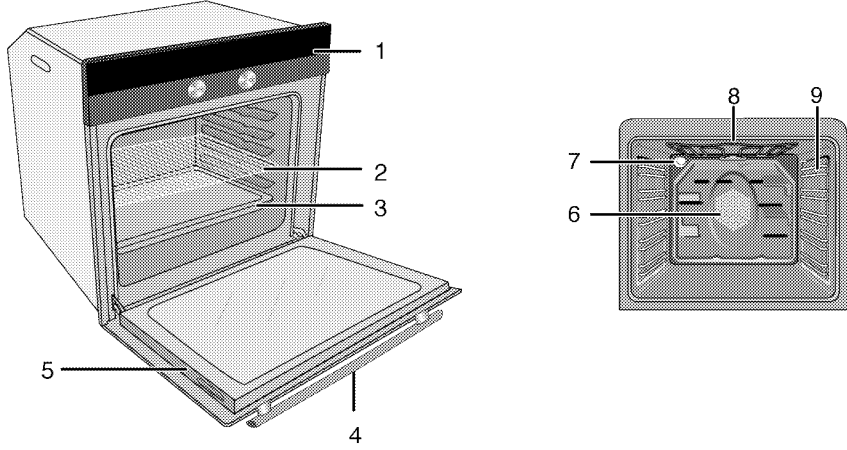
- Bu ürün, geri dönüşümlü ve tekrar kullanılabilir nitelikteki yüksek kaliteli parça ve malzemelerden üretilmiştir. Bu nedenle, ürünü, hizmet ömrünün sonunda evsel veya diğer atıklarla birlikte atmayın. Elektrikli ve elektronik cihazların geri dönüşümü için bir toplama noktasına götürün. Bu toplama noktalarını bölgenizdeki yerel yönetime sorun. Kullanılmış ürünleri geri kazanıma vererek çevrenin ve doğal kaynakların korunmasına yardımcı olun. Ürünü atmadan önce çocukların güvenliği için elektrik fişini kesin ve yükleme kapağının kilit mekanizmasını çalışmaz duruma getirin.

Ambalaj bilgisi

- Ürünün ambalajı, Ulusal Mevzuatımız gereği geri dönüştürülebilir malzemelerden üretilmiştir. Ambalaj atığını evsel veya diğer atıklarla birlikte atmayın, yerel otoritenin belirttiği ambalaj toplama noktalarına atın.

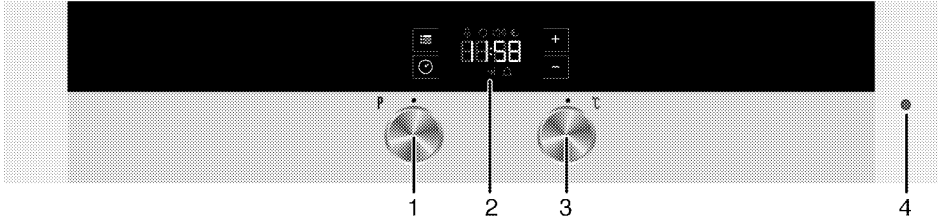
2 Ürününüz

Genel görünüm



- 1 Kontrol paneli
- 2 Tel ızgara
- 3 Tepsi
- 4 Tutamak
- 5 Kapak

- 6 Fan motoru (sac arkasında)
- 7 Lamba
- 8 Üst ısıtıcı
- 9 Raf konumları



- 1 Fonksiyon düğmesi
- 2 Dijital saat

- 3 Sıcaklık düğmesi
- 4 Sıcaklık lambası

Teslimat kapsamı

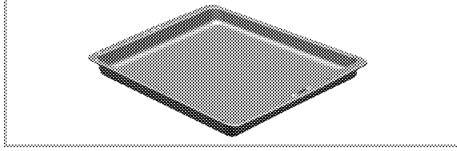


Ürün modeline göre, verilen aksesuar çeşidi değişmektedir. Kullanma kılavuzunda anlatılan tüm aksesuarlar ürününüzde bulunmayabilir.

1. Kullanma Kılavuzu

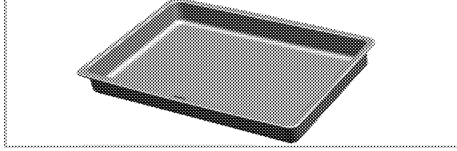
2. Fırın tepsisi

Hamur işleri, donmuş gıdalar ve büyük parçalı kızartmalar için kullanılır.



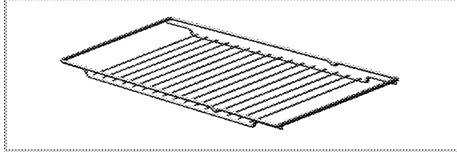
3. Derin tepsi

Hamur işleri, büyük parçalı kızartmalar, sulu yiyecekler veya ızgara yaparken akan yağların toplanması için kullanılır.



4. Tel ızgara

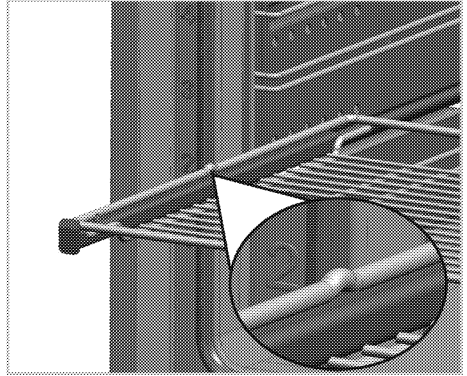
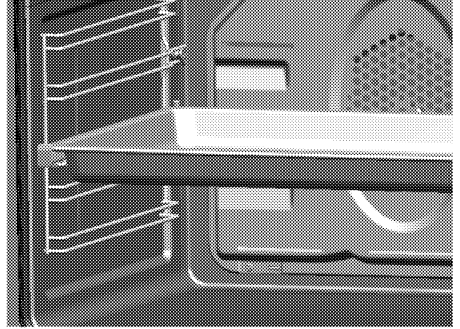
Kızartma yapmak için ya da fırınlanacak, kızartılacak ve güveçte pişirilecek yiyeceklerin istenilen rafa yerleştirilmesi için kullanılır.



5. Tel ızgara ve tepsinin teleskobik raflara uygun şekilde yerleştirilmesi

Teleskobik raflar sayesinde tepsiler veya tel ızgara kolayca takılıp çıkarılabilir.

Tepsi ve tel ızgaraların teleskobik rafla birlikte kullanımı sırasında, teleskobik rafın arkasında bulunan pimlerin, ızgaranın ve tepsinin kenarlarına dayanmış durumda olmasına dikkat edilmelidir.





Teknik özellikler


Voltaj/frekans	220-240 V ~ 50 Hz
Toplam elektrik gücü	2.5 kW
Kullanılacak sigorta	min. 16 A
Kablo tipi/kesiti	H05VV-FG 3 x 1,5 mm ²
Dış boyutlar (yükseklik/genişlik/derinlik)	595 mm/594 mm/567 mm
Kurulum boyutları (yükseklik/genişlik/derinlik)	**590 veya 600 mm/560 mm/min. 550 mm
Ana fırın	Multifonksiyon fırın
İç aydınlatma	15/25 W
Izgara güç tüketimi	2.2 kW

Esas: Ev tipi elektrikli fırınlarda, enerji etiketi bilgileri EN 60350-1 / IEC 60350-1 standardına göre verilmiştir. Değerler, standart yük ile alt-üst ısıtıcı veya fan destekli ısıtma (var ise) fonksiyonlarında saptanır. Enerji verimlilik sınıfı, ilgili fonksiyonların üründe bulunup bulunmamasına bağlı olarak aşağıdaki önceliklendirme sırasına göre belirlenir: 1-Eko - Fanlı Pişirme, 2- Turbo Yavaş Pişirme, 3- Turbo Pişirme, 4- Fan Destekli Alt/Üst Isıtma, 5-Üst ve Alt Isıtma.

** Bkz. *Kurulum, sayfa 11.*

9547 CDK : ışısız gömülebilir düğmeli / 9547 CIDK : ışıklı gömülebilir düğmeli modelidir.

	Ürün kalitesini artırmak için önceden haber vermeksizin teknik özelliklerde değişiklik yapılabilir.
	Kılavuzda yer alan şekiller şematik olup ürününüzle bire bir uyum içinde olmayabilir.

	Ürünün üzerinde bulunan işaretlemelerde veya ürünle birlikte verilen diğer basılı dokümanlarda beyan edilen değerler, ilgili standartlara göre laboratuvar ortamında elde edilen değerlerdir. Bu değerler, ürünün kullanım ve ortam şartlarına göre değişebilir.
---	--

3 Kurulum

Ürünün kurulumu için size en yakın Yetkili Servise başvurun. Ürünü kullanıma hazır duruma getirmek için Yetkili Servisi çağırmadan önce, elektrik ve/veya gaz tesisatının uygun olduğundan emin olun. Değilse ehliyetli bir elektrikçi ve tesisatçı çağırarak gerekli düzenlemeleri yaptırın. Yetkili olmayan kişiler tarafından yapılan işlemler nedeniyle doğabilecek zararlardan üretici firma sorumlu tutulamaz ve ürünün garantisi geçersiz olur.



Ürünün yerleştirileceği yerin ve ayrıca elektrik tesisatının hazırlanması müşteriye aittir.



UYARI:

Ürünün kurulumunda, elektrik ve/veya gazla ilgili yerel standartlarda belirtilen kurallara uyulmalıdır.



UYARI:

Ürünü kurmadan önce üzerinde herhangi bir hasar olup olmadığını kontrol edin. Ürün hasarlıysa kurulumunu yaptırmayın. Hasarlı ürünler güvenliğinizi için tehlike oluşturur.

Kurulum için doğru yer

Ürün, piyasadan temin edilen mutfak tezgahlarına monte edilebilecek şekilde tasarlanmıştır. Ürünle mutfak duvarları ve mobilyası arasında güvenli bir mesafe bırakılmalıdır. Uygun boşluklar için şekle bakın. (değerler mm cinsindedir).

- Kullanılan yüzeyler, sentetik laminatlar ve yapıştırıcılar ısıya dayanıklı olmalıdır (minimum 100°C).
- Mutfak dolapları aynı seviyede olmalı ve sabitlenmelidir.
- Fırının altında bir çekmece varsa, fırınla çekmece arasında bir raf konulmalıdır.
- Ürünü en az iki kişiyle taşıyın.



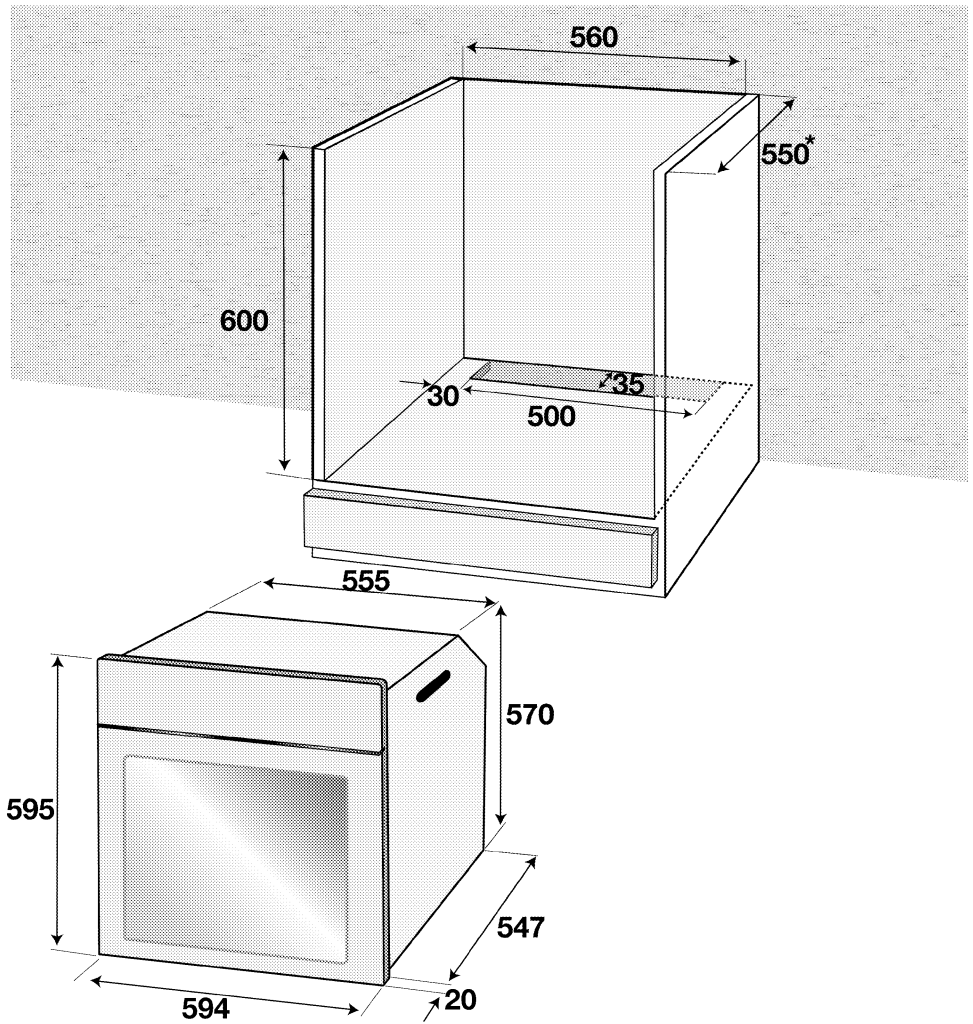
Ürünü buzdolaplarının veya soğutucuların yanına kurmayın. Ürünün yaydığı ısı soğutma cihazlarının enerji tüketimini artırır.



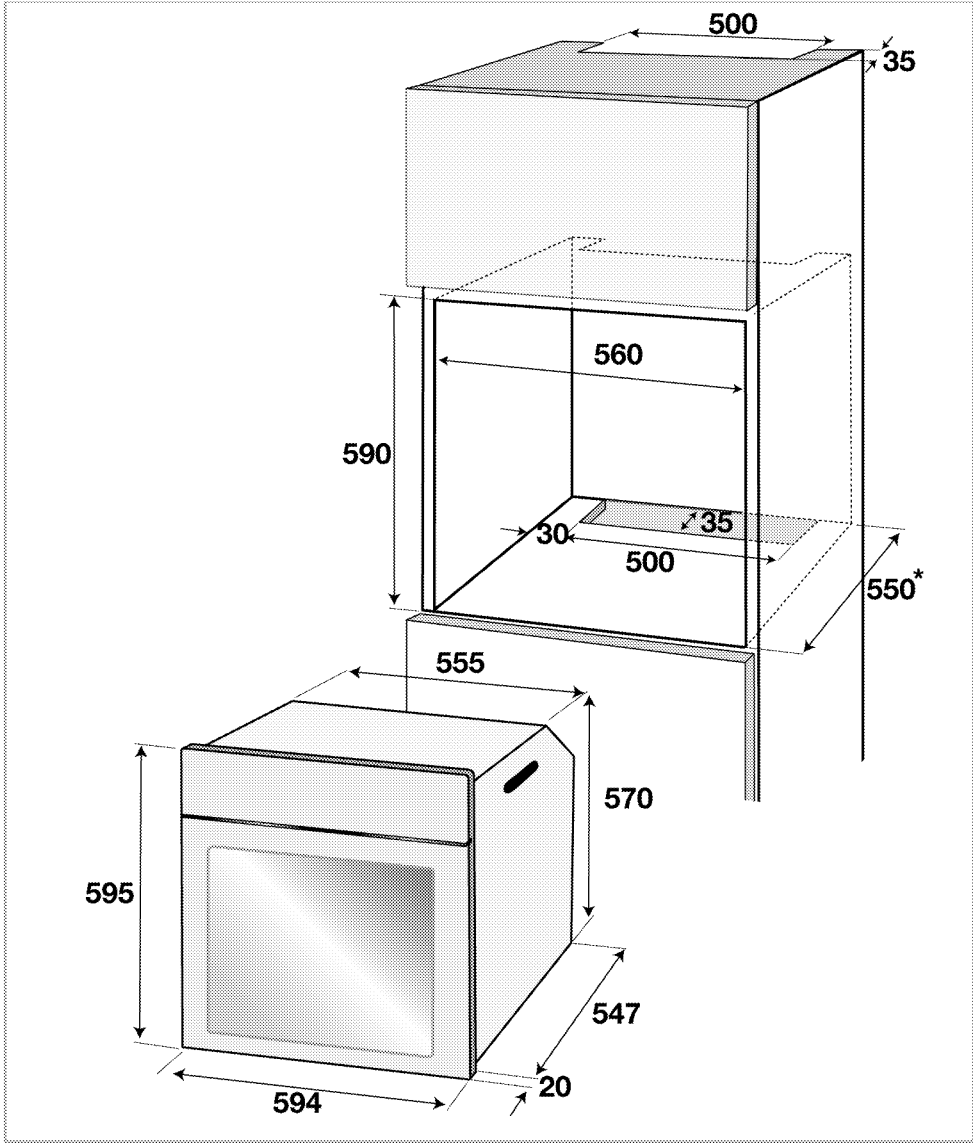
Ürünü taşımak veya hareket ettirmek için, kapak ve/veya tutamağı kullanmayın.



Ürünün tel kolları varsa, ürünü taşıdıktan sonra kolları geriye, yan duvarların içine itin.



* min.



* min.

Kurulum ve bağlantılar

- Ürünün kurulumunda, elektrik veya gaz ile ilgili yerel standartlarda belirtilen kurallara uyulmalıdır.

Elektrik bağlantısı

Ürünü, "Teknik özellikler" tablosundaki değerlere uygun bir sigorta tarafından korunan topraklı bir prize/hatta bağlayın. Transformatörlü ya da transformatörsüz kullanımda, topraklama tesisatını

ehliyetli bir elektrikçiye yaptırmayı ihmal etmeyin. Ürünün, yerel yönetmeliklere uygun topraklama yapılmadan kullanılması halinde ortaya çıkacak zararlardan firmamız sorumlu olmayacaktır.

**UYARI:**

Ürünün şebeke elektrğine bağlantısı yalnızca yetkili ve ehliyetli bir kişi tarafından yapılabilir ve ürünün garantisi yalnızca doğru kurulumdan sonra başlar.
Yetkili olmayan kişiler tarafından yapılan işlemler nedeniyle doğabilecek zararlardan üretici firma sorumlu tutulamaz.

**UYARI:**

Elektrik kablosu ezilmemeli, katlanmamalı, sıkıştırılmamalı veya ürünün sıcak parçalarına temas etmemelidir.
Eğer elektrik kablosu hasarlanırsa, ehliyetli bir elektrikçi tarafından değiştirilmelidir.

- Bağlantı ulusal yönetmeliklerle uyumlu olmalıdır.
- Şebeke besleme verileri ürünün tip etiketinde belirtilen verilerle aynı olmalıdır. Ön kapağı açtığınızda tip etiketini görebilirsiniz.
- Ürünün bağlantı kablosu "Teknik özellikler" bölümünde belirtilen değerlerle uyumlu olmalıdır.

**UYARI:**

Elektrik tesisatı üzerinde herhangi bir çalışmaya başlamadan önce ürünün elektrik bağlantısını kesin.
Elektrik çarpması tehlikesi vardır.

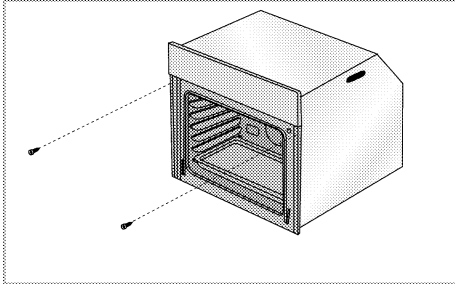


Elektrik kablosunun fişi kurulumdan sonra kolay erişilebilir olmalıdır (ancak ocakların üzerinde bir yere gelmemelidir).

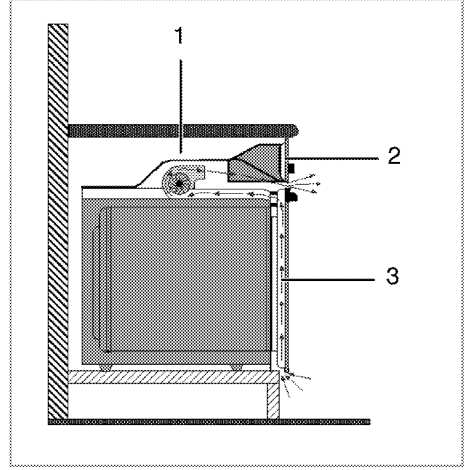
Elektrik kablosunu prize takın.

Ürünün yerine monte edilmesi

1. Elektrik kablosunun kopmamasına ve sıkışmamasına dikkat ederek, fırını, kabin deliğine kaydırın, hizalayın ve sabitleyin.



Fırını, şekildaki gibi 2 vida aracılığıyla sabitleyin.

Soğutma fanlı cihazlar için

- 1 Soğutma fanı
- 2 Kontrol paneli
- 3 Kapak

Ürüne takılı soğutma fanı hem ankastre dolabını hem de ürünün ön kısmını soğutur.



Soğutma fanı, fırın kapandıktan sonra yaklaşık 20-30 dakika daha çalışmaya devam eder.
Eğer fırın saatini programlayarak pişirme yaptıysanız, pişirme süresi sonunda tüm fonksiyonlarla birlikte soğutma fanı da kapanır.

Son kontrol

1. Elektrik kablosunu prize takın ve cihazın sigortasını açın.
2. Fonksiyonları kontrol edin.

Gelecekteki taşıma işlemleri

- Ürünün orijinal kutusunu saklayın ve ürünü bu kutunun içinde taşıyın. Kutu üzerindeki talimatlara uyun. Orijinal karton yoksa, ürünü balon kabarcıklı ambalaj malzemesiyle veya kalın bir mukavvayla sarın ve sıkıca bantlayın.
- Fırının içindeki tel ızgara ve tepsinin fırın kapağına zarar vermesini engellemek için fırın kapağının iç tarafına, bu tepsilerle aynı hizaya gelecek şekilde bir karton şerit yerleştirin. Fırın kapağını yan duvarlara bantlayın.
- Ürünü taşımak veya hareket ettirmek için kapağı veya tutamağı kullanmayın.



Ürünün üzerine başka eşya koymayın ve dik olarak taşıyın.



Taşıma sırasında meydana gelmiş olabilecek her türlü hasara karşı ürünün genel görüntüsünü kontrol edin.

4 Ön hazırlık

Enerji tasarrufu için yapılması gerekenler

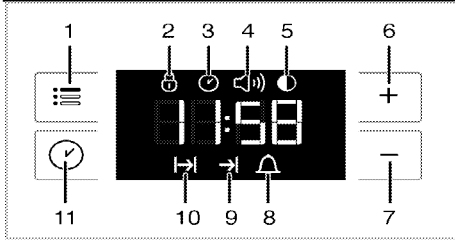
Aşağıdaki bilgiler, ürününüzü, ekolojik bir şekilde ve enerji tasarrufu sağlayarak kullanmanıza yardımcı olacaktır:

- Fırında, ısıyı daha iyi ileten, koyu renkli veya emaye kaplı kaplar kullanın.
- Yiyeceklerinizi pişirirken, tarifte veya kullanım kılavuzundaki tabloda ön ısıtma yapılması söyleniyorsa, fırını önceden ısıtın.
- Pişirme süresince, fırın kapağını sık sık açmayın.
- Fırında aynı anda birden fazla yemek pişirmeye çalışın. Tel rafın üzerine iki pişirme kabı koyarak aynı anda pişirebilirsiniz.
- Birden fazla yemeği peş peşe pişirin. Fırın ısısını kaybetmemiş olacaktır.
- Fırını, pişirmenin sona erme zamanından birkaç dakika önce kapayın. Bu durumda fırın kapağını açmayın.
- Dondurulmuş yiyecekleri pişirmeden önce çözdürün.

İlk kullanım

Saat ayarı

i Fırını kullanmadan önce saat ayarı yapılmalıdır. Saat ayarı yapılmazsa fırın çalışmayacaktır.



- 1 Ayarlama tuşu
- 2 Tuş kilidi
- 3 Günün saati
- 4 Alarm sesi şiddeti
- 5 Ekran parlaklığı ayarı
- 6 Artı tuşu
- 7 Eksi tuşu
- 8 Alarm simgesi
- 9 Pişirme bitiş saati
- 10 Pişirme süresi
- 11 Program tuşu

i Herhangi bir ayar yapılırken saat üzerindeki ilgili semboller yanıp söner.

Fırına ilk elektrik verildiğinde sembolü yanıp söner. „+“ veya „-“ tuşlarına dokunarak günün saatini ayarlayın.

Saat ayarını yaptıktan sonra tuşuna dokunun ya da 4 saniye bekleyin. sembolü söner ve saat ayarlanır.

Saat ayarı yapıldıktan sonra, sıcaklık düğmesi ve fonksiyon düğmesi ile istediğiniz konumu ayarlayarak; pişirme işlemini kendiniz başlatıp, bitirebilirsiniz.

i Günün saati ayarlı değil ise zaman ayarı 12:00 dan itibaren artmaya/ilerlemeye başlayacaktır. Günün saatinin ayarlı olmadığını bildirmek için sembolü ekranda görünecektir. Zaman ayarı yapıldığında sembol kaybolacaktır.

i Elektrik kesintisi halinde günün saati ayarları iptal olur. Yeniden ayarlama yapılması gerekir.

Günün saatinin değiştirilmesi

Fırınınızda; daha önce ayarlamış olduğunuz günün saatini değiştirmek için,

1. tuşuna dokunarak sembolünü aktif hale getirin.
2. '-' ve '+' tuşlarıyla günün saatini ayarlayın.
3. Saat ayarını yaptıktan sonra tuşuna dokunun ya da 4 saniye bekleyin.

» sembolü söner ve saat ayarlanır.

Ekran parlaklık ayarının değiştirilmesi

1. Ekran parlaklık ayarı için tuşuna dokunarak sembolünü aktif hale getirin.
 2. '-' ve '+' tuşlarıyla istenilen parlaklığa ayarlayın.
- » Ekranda seçilen ekran parlaklık seviyesi d-01 veya d-02veya d-03 olarak görünecektir.
3. Parlaklık ayarını yaptıktan sonra tuşuna dokunun ya da 4 saniye bekleyin.

» sembolü söner ve ekran parlaklığı ayarlanır.


İlk temizlik

i Bazı deterjanlar veya temizleme maddeleri yüzeye zarar verebilir. Temizlik sırasında aşındırıcı deterjanları, temizleme tozları, temizleme kremleri ya da keskin nesnelere kullanmayın.

1. Tüm ambalaj malzemelerini çıkarın.
2. Ürünün yüzeylerini ıslak bez veya süngerle silin ve bir bezle kurulayın.

İlk ısıtma

Ürünü yaklaşık 30 dakika ısıtın ve sonra kapayın. Bu sayede üretim sırasında fırında kalmış olabilecek artıklar ve katmanlar yakılarak temizlenmiş olur.




UYARI
Sıcak yüzeyler yanıklara neden olur!
Ürün çalışırken sıcak olacaktır. Asla sıcak yüzeylere, ürünün iç kısmına veya ısıtıcılara dokunmayın. Çocukları üründen uzak tutun. Sıcak fırının içerisine yemek koyup çıkartırken daima ısıya dayanıklı fırın eldivenlerini kullanın.

Elektrikli fırın

1. Tüm fırınlama tepsilerini ve tel ızgarayı fırından çıkarın.
2. Fırının kapağını kapatın.
3. Alt üst ısıtma konumunu seçin.
4. En yüksek sıcaklığı seçin; bkz. *Elektrikli fırının kullanılması, sayfa 17*.
5. Yaklaşık 30 dakika çalıştırın.
6. Fırınızı kapatın; bkz. *Elektrikli fırının kullanılması, sayfa 17*

Izgaralı fırın

1. Tüm fırınlama tepsilerini ve tel ızgarayı fırından çıkarın.
2. Fırının kapağını kapatın.
3. Izgaranın en yüksek gücünü seçin; bkz. *Izgaranın çalıştırılması, sayfa 22*.
4. Yaklaşık 30 dakika çalıştırın.
5. Izgaranızı kapatın; bkz. *Izgaranın çalıştırılması, sayfa 22*



İlk kullanım sırasında, birkaç saat için duman ve koku gelebilir. Bu normal bir durumdur ve giderilmesi için iyi bir havalandırma sağlamanız yeterlidir. Oluşan duman ve kokuyu doğrudan solumaktan kaçının.

5 Fırının kullanılması

Fırında pişirme, kızartma ve ızgara hakkında genel bilgiler

UYARI
Sıcak yüzeyler yanıklara neden olur!
Ürün çalışırken sıcak olacaktır. Asla sıcak yüzeylere, ürünün iç kısmına veya ısıtıcılara dokunmayın. Çocukları üründen uzak tutun. Sıcak fırının içerisine yemek koyup çıkartırken daima ısıya dayanıklı fırın eldivenlerini kullanın.

UYARI:
Buhar çıkabileceği için, fırının kapağını açarken uzak durun.
Çıkan buhar elinizi, yüzünüzü ve/veya gözünüzü yakabilir.

Fırında pişirmeyle ilgili ipuçları

- Yapışmayan kaplamalı, uygun metal tabaklar veya alüminyum kaplar ya da ısıya dayanıklı silikon kalıplar kullanın.
- Raf üzerindeki alanı en iyi şekilde kullanın.
- Fırında pişirme yaparken pişirme kalıbını rafın ortasına yerleştirin.
- Fırını veya ızgarayı çalıştırmadan önce, doğru raf konumunu seçin. Fırın sıcakken raf konumunu değiştirmeyin.
- Fırının kapağını kapalı tutun.

Kızartmayla ilgili ipuçları

- Bütün tavuk, hindi ve büyük parça etleri pişirmeden önce limon suyu ve karabiberle terbiye etmeniz pişirme performansını arttıracaktır.
- Kemikli etlerin kızartılarak pişirilmesi, kemiksiz etlerin kızartılarak pişirilmesinden 15 ila 30 dakika daha fazla sürer.
- Et kalınlığının her santimetresi için aşağı yukarı 4 ila 5 dakika pişirme süresi hesaplamalısınız.
- Pişirme süresi dolduktan sonra eti fırın içinde yaklaşık 10 dakika bekletin. Etin suyu, kızaran ete daha iyi dağılır ve et kesildiği zaman dışarı çıkmaz.
- Balık, ısıya dayanıklı bir tabakta orta veya alt seviyedeki raf üzerine konulmalıdır.

Izgarayla ilgili ipuçları

Kırmızı et, balık ve kümes hayvanı etleri ızgara yapıldığında çabucak kahverengileşir, güzel bir kabuk tutar ve kurumaz. Fileto etler, şişlik etler, sosisler/sucuklar ve aynı zamanda sulu sebzeler (domates, soğan vb.) özellikle ızgara için uygundur.

- Izgara yapılacak parçaları tel ızgara ya da tel ızgaralı tepsinin üzerine ısıtıcı boyutlarını geçmeyecek şekilde dağıtarak yerleştirin.
- Tel ızgara veya fırın tepsinini, fırında istediğiniz seviyeye sürün. Tel ızgarada ızgara yapıyorsanız, yağların toplanması için alta fırın tepsi sürün. Fırın tepsinin içine biraz su koyarsanız, daha sonra kolayca temizleyebilirsiniz.

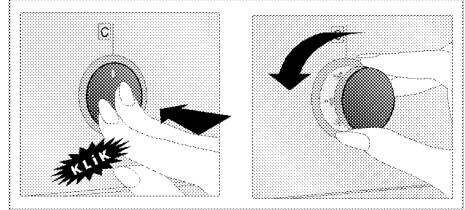
UYARI:
Izgaraya uygun olmayan yiyecekler, yangın tehlikesi taşımaktadır. Yalnızca yoğun ızgara ateşine uygun olan yiyecekleri ızgara yapın. Ayrıca yiyeceği ızgaranın çok arkasına yerleştirmeyin. Burası en sıcak alandır ve yağlı yiyecekler alev alabilir.

Elektrikli fırının kullanılması

i Fırını kullanmadan önce saat ayarı yapılmalıdır. Saat ayarı yapılmazsa fırın çalışmayacaktır.

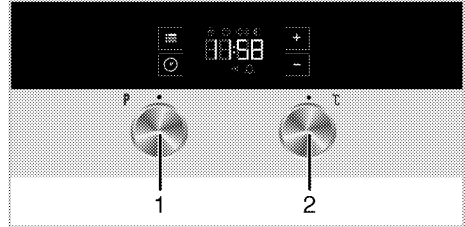
Fırınınızın düğmeleri, içeri bastırınca dışarı çıkan tipte (pop-out) düğmelerdir.

1. İçeri doğru bastırarak düğmeyi dışarı çıkardıktan sonra ayarınızı yapın.



2. Pişirme işlemi bittiğinde düğmeyi kapalı (üst) konuma getirerek içeri doğru bastırın.

Sıcaklık ve çalışma modunun seçilmesi



- 1 Fonksiyon düğmesi
- 2 Sıcaklık düğmesi

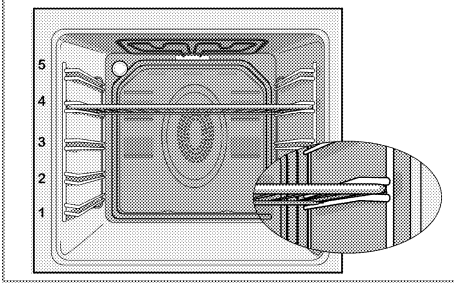
1. Fonksiyon düğmesini istediğiniz çalışma moduna getirin.
2. Sıcaklık düğmesini istediğiniz sıcaklığa getirin.
» Fırın, ayarlanan sıcaklığa kadar ısınır ve bu sıcaklığı korur. Isınma sırasında sıcaklık lambası yanar.

Elektrikli fırının kapatılması

Fonksiyon düğmesini ve sıcaklık düğmesini kapalı (üst) konumuna getirin.

Raf konumları (Tel raflı modellerde)

Tel ızgaranın tel raf üzerine doğru şekilde yerleştirilmesi önemlidir. Tel ızgara şekilde gösterildiği gibi, tel rafın arasına girecek biçimde yerleştirilmelidir. Tel ızgarayı yerleştirirken fırının arkasına dayandırmayın. İyi bir ızgara performansı elde etmek için, tel ızgarayı rafın ön tarafına sürdükten sonra, kapağı kapatırken yerleşmesini sağlayın.



Çalışma modları

Burada gösterilen çalışma modlarının sıralaması ürününüzdeki düzenlemeden farklı olabilir.

Üst ve alt ısıtma



Üst ve alt ısıtma açıktır. Yiyecekler, üstten ve alttan aynı anda ısıtılır. Örneğin; kekler, börekler veya pişirme kalıplarındaki kekler ve güveçler için uygundur. Tek tepsi ile pişirme yapın.

Alt ısıtma



Yalnızca alt ısıtma açıktır. Pizza ve alttan kahverengileşmesi istenen yiyecekler için uygundur.

Fan destekli alt/üst ısıtma



Üst ve alt ısıtmalar ile (arka duvardaki) fan açık. Sıcak hava, fan vasıtasıyla fırının her yerine eşit oranda ve hızlı bir şekilde dağıtılır. Tek tepsi ile pişirme yapınız.

Fanlı çalışma



Fırın ısıtılmaz. Yalnızca (arka duvardaki) fan çalışır. Taneli donmuş yiyecekler oda sıcaklığında yavaş yavaş çözülür, pişmiş yiyecekler soğutulur.

Turbo pişirme



Fanlı ısıtma (arka duvardaki) çalışır. Sıcak hava, fan vasıtasıyla fırının her yerine eşit oranda ve hızlı bir şekilde dağıtılır. Çoğu durumda ön ısıtmaya gerek yoktur. Farklı raf seviyelerinde yiyeceğinizi pişirmek için uygundur. Çok tepsili pişirmelere uygundur.

"3D" fonksiyonu



Üst ısıtma, alt ısıtma ve (arka duvardaki) fanlı ısıtma açıktır. Pişirilecek ürünün her tarafı eşit derecede ve hızlı bir şekilde pişer. Tek tepsi ile pişirme yapın.

Büyük ızgara



Fırın tavanındaki büyük ızgara çalışır. Daha fazla miktarda ızgara et yapmaya uygundur.

- Izgara yapmak için büyük veya orta büyüklükteki porsiyonları ızgara ısıtıcısının altındaki doğru raf konumuna yerleştirin.
- Sıcaklığı maksimuma getirin.
- Izgara süresinin yarısında, yiyeceği çevirin.

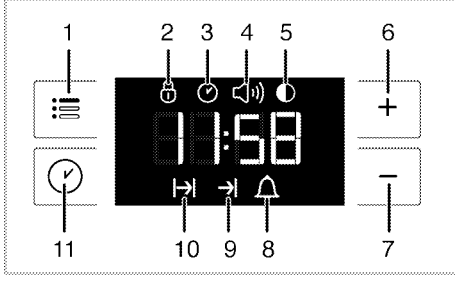
Fan destekli küçük ızgara



Izgara etkisi normal ızgaradaki kadar güçlü değildir.

- Izgara yapmak için küçük veya orta büyüklükteki porsiyonları ızgara ısıtıcısının altındaki doğru raf konumuna yerleştirin.
- İstenilen sıcaklığa ayarlayın.
- Izgara süresinin yarısında, yiyeceği çevirin.

Fırın saatinin kullanılması



- 1 Ayarlama tuşu
- 2 Tuş kilidi
- 3 Günün saati
- 4 Alarm sesi şiddeti
- 5 Ekran parlaklığı ayarı
- 6 Artı tuşu
- 7 Eksi tuşu
- 8 Alarm simgesi
- 9 Pişirme bitiş saati
- 10 Pişirme süresi
- 11 Program tuşu

	Pişirme işleminin sonu için ayarlanabilecek maksimum süre 5 saat 59 dakikadır. Elektrik kesintisi halinde program iptal olur. Yeniden programlama yapmanız gerekir.
	Herhangi bir ayar yapılırken, ilgili semboller ekranda yanıp söner. Yapılan ayarların kaydedilmesi için kısa bir süre beklenmelidir.
	Herhangi bir pişirme ayarı yapılmışsa günün saati ayarlanamaz.
	Pişirme başladığında pişirme süresi ekranda gösterilir.

Pişirme süresini belirterek pişirme yapılması;

Saat üzerinde, pişirme süresini ayarlayarak, süre bitiminde fırının durmasını sağlayabilirsiniz.

1. Pişirme süresi için tuşuna dokunarak sembolünü etkinleştirin.
2. '-' / '+' tuşlarıyla pişirme süresini ayarlayın. » Pişirme süresi ayarlandıktan sonra pişirme sembolü ekranda sürekli görünecektir.
3. Yemeğinizi fırına koyun.
4. Çalışma modunu ve sıcaklığını seçin.

5. Pişirme işlemi tamamlandıktan sonra ekranda sembolü yanıp söner, "End" yazısı görünür ve alarm sinyali verilir.
6. Alarm sinyali 2 dakika süreyle çalar. Alarm sinyalini durdurmak için herhangi bir tuşa basın. Alarm kesilir ve ekranda günün saati gösterilir.

	Alarm çalarken, herhangi bir tuşa basılarak kapatıldığında, fırın, tekrar çalışmaya başlayacaktır. Alarm çalma süresi bittiğinde herhangi bir tuşa basıldığı takdirde, fırın, tekrar çalışmaya başlayacaktır.
--	---

7. Sıcaklık düğmesi ve Fonksiyon düğmesi ile fırını kapatın.

Pişirme bitiş saatini daha ileri bir saate ayarlamak isterseniz;

Saat üzerinde; pişirme süresini ayarladıktan sonra pişirme bitiş saatini daha ileri bir saate ayarlayabilirsiniz.

1. Pişirme süresi için tuşuna dokunarak sembolünü etkinleştirin.
2. '-' / '+' tuşlarıyla pişirme süresini ayarlayın. » Pişirme süresi ayarlandıktan sonra pişirme sembolü ekranda sürekli görünecektir.
3. Pişirme bitiş saati için tuşuna dokunarak sembolünü etkinleştirin.
4. '-' / '+' tuşlarıyla pişirme bitiş saatini ayarlayın. » Pişirme bitiş saati ayarlandıktan sonra, sembolü ve sembolü de ekranda sürekli görünecektir. Pişirme başladığı anda sembolü kaybolacaktır.
5. Yemeğinizi fırına koyun.
6. Çalışma modunu ve sıcaklığını seçin. » Fırın saati, ayarlanmış olduğunuz pişirme bitiş saati ile pişirme süresini kullanarak, pişirmenin başlayacağı saati otomatik olarak hesaplar. Pişirme başlangıç zamanı geldiğinde seçilen çalışma modu devreye girer ve fırın ayarlanan sıcaklığa kadar ısınır. Pişirme süresinin bitimine kadar bu sıcaklığı muhafaza eder.
7. Pişirme işlemi tamamlandıktan sonra ekranda sembolü yanıp söner, "End" yazısı görünür ve alarm sinyali verilir.
8. Alarm sinyali 2 dakika süreyle çalar. Alarm sinyalini durdurmak için herhangi bir tuşa basın. Alarm kesilir ve ekranda günün saati gösterilir.



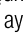
	Alarm çalarken, herhangi bir tuşa basılarak kapatıldığında, fırın, tekrar çalışmaya başlayacaktır. Alarm çalma süresi bittiğinde herhangi bir tuşa basıldığı takdirde, fırın, tekrar çalışmaya başlayacaktır.
--	---

9. Sıcaklık düğmesi ve Fonksiyon düğmesi ile fırını kapatın.


Tuş kilidinin kullanılması

Tuş kilidini etkinleştirilmesi




Tuş kilidi özelliğini kullanarak fırının kullanımını engelleyebilirsiniz.

1. Ayarlama için  tuşuna dokunarak  sembolünü etkinleştirin.
» Ekranda "OFF" yazısı görünecektir.
2. '+' tuşuna dokunarak tuş kilidini etkinleştirin.
» Tuş kilidi ayarlandıktan sonra ekranda "On" yazısı görünür ve  sembolü yanık kalır.



Tuş kilidi fonksiyonu devrede iken  tuşu dışında saat tuşları kullanılamaz.

Tuş kilidini devreden çıkarılması

1.  tuşuna dokunarak  sembolünü etkinleştirin.
» Ekranda "On" yazısı görünecektir.
2. '-' tuşuna dokunarak tuş kilidini devre dışı bırakın.
» Tuş kilidi kapatıldıktan sonra ekranda "OFF" yazısı görünür ve  sembolü kaybolur.

Saatin alarm olarak kullanılması



Ürün saatini, pişirme programı dışında herhangi bir uyarı ya da hatırlatma amacıyla da kullanabilirsiniz. Alarm saatinin, fırın fonksiyonları üzerinde herhangi bir etkisi yoktur. Uyarı amaçlı kullanılır. Örneğin alarm saatinin fırındaki yiyeceği belirli bir anda çevirmek istediğiniz zaman kullanabilirsiniz. Ayarladığınız süre dolar dolmaz, alarm saati bir sinyal verir.

Alarm saatinin ayarlanması

1.  tuşuna dokunarak  sembolünü etkinleştirin.





Maksimum alarm süresi 23 saat 59 dakika olabilir.

2. '-' / '+' tuşlarıyla alarm süresini ayarlayın.
» Alarm süresi ayarlandıktan sonra  sembolü yanık kalır ve alarm süresi ekranda görünür.
3. Alarm süresi tamamlandıktan sonra  sembolü yanıp sönmeye başlar ve alarm duyulur.

Alarmın kapatılması

1. Alarmı durdurmak için herhangi bir tuşa basın.
» Alarm kesilir ve ekranda günün saati gösterilir.


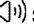


Alarmı iptal etmek isterseniz;

1. Alarm süresini sıfırlamak için  tuşuna dokunarak  sembolünü etkinleştirin.
2. "00:00" gösterinceye kadar '-' tuşuna basılı tutun.
» Alarm iptal olur.



Alarm süresi ve pişirme süresi aynı anda ayarlanmış ise, kısa olan süre ekranda gösterilir.

Alarm ses tonunun değiştirilmesi

1.  tuşuna dokunarak  sembolünü etkinleştirin.
2. '-' / '+' tuşlarıyla istediğiniz tona ayarlayın.
» Seçilen alarm ses tonu ekranda "b-01" veya "b-02" veya "b-03" olarak görünecektir.
3. Ses tonu ayarını yaptıktan sonra  tuşuna dokunun ya da 4 saniye bekleyin.
»  sembolü söner ve ses tonu ayarlanır.

Pişirme süreleri tablosu



Belirtilen değerler laboratuarda saptanmıştır. Size uygun değerler bu değerlerden farklı olabilir.

Fırınlama ve kızartma



Fırının 1. rafı en alt raftır.

Yiyecek	Pişirme seviyesi sayısı		Raf konumu	Sıcaklık (°C)	Pişirme süresi (dk) (yaklaşık)
Tepside kek*	Tek seviye	☐	3	175	25 ... 30
Kalıpta kek*	Tek seviye	☐	2	180	40 ... 50
Kağıtta kek*	Tek seviye	☐	3	175	25 ... 30
	2 seviye	☐	1 - 5	175	30 ... 40
	3 seviye	☐	1 - 3 - 5	180	45 ... 55
Pandispanya*	Tek seviye	☐	3	200	5 ... 10
	2 seviye	☐	1 - 5	175	20 ... 30
Kurabiye*	Tek seviye	☐	3	175	25 ... 30
	2 seviye	☐	1 - 5	170 ... 190	30 ... 40
	3 seviye	☐	1 - 3 - 5	175	35 ... 45
Yufka böreği*	Tek seviye	☐	2	200	30 ... 40
	2 seviye	☐	1 - 5	200	45 ... 55
	3 seviye	☐	1 - 3 - 5	200	55 ... 65
Poğaç*	Tek seviye	☐	2	200	25 ... 35
	2 seviye	☐	1 - 5	200	35 ... 45
	3 seviye	☐	1 - 3 - 5	190	45 ... 55
Mayalı hamur*	Tek seviye	☐	2	200	35 ... 45
	2 seviye	☐	1 - 3	190	35 ... 45
Lazanya*	Tek seviye	☐	2 - 3	200	30 ... 40
Pizza*	Tek seviye	☐	2	200 ... 220	15 ... 20
Biftek (bütün)/ Rosto	Tek seviye	☐	3	25 dk. 250/max sonra 180 ... 190	100 ... 120
Kuzu budu (güveç)	Tek seviye	☐	3	25 dk. 250/max sonra 190	70 ... 90
	Tek seviye	☐	3	25 dk. 250/max sonra 190	60 ... 80
Piliç kızartma	Tek seviye	☐	2	15 dk. 250/max sonra 180 ... 190	55 ... 65
	Tek seviye	☐	2	15 dk. 250/max sonra 180 ... 190	55 ... 65
Hindi (5.5 kg)	Tek seviye	☐	1	25 dk. 250/max sonra 180 ... 190	150 ... 210
	Tek seviye	☐	1	25 dk. 250/max sonra 180 ... 190	150 ... 210
Balık	Tek seviye	☐	3	200	20 ... 30
	Tek seviye	☐	3	200	20 ... 30

2 tepsi ile aynı anda pişirme yapılırken, derin tepsiyi üst rafa, derin olmayan tepsiyi alt rafa yerleştirin.

* Tüm yiyecekler için ön ısıtma yapılması önerilir.

(**) Ön ısıtma yapılması gereken pişirmelerde; Pişirme başlangıcında, sıcaklık lambası sönmeye kadar ön ısıtma yapın.

Kek pişirmenin püf noktaları

- Kek çok kuruyrsa, sıcaklığı 10°C kadar arttırın ve pişirme süresini kısaltın.
- Kek nemliyse, az miktarda sıvı kullanın ya da sıcaklığı 10°C kadar azaltın.
- Kekin üstü yanmışsa daha alt rafa koyun, sıcaklığı düşürün ve pişirme süresini arttırın.
- İçi iyi pişmiş fakat dışı yapıyorsa daha az miktarda sıvı kullanın, sıcaklığı azaltın ve pişirme süresini arttırın.

Börek pişirmenin püf noktaları

- Börek çok kuruyrsa, sıcaklığı 10°C kadar arttırın ve pişirme süresini kısaltın. Yufka aralarını süt, yağ, yumurta ve yoğurt karışımından oluşan bir sosla ıslatın.
- Börek geç pişiyorsa hazırladığınız olduğunuz böreğin kalınlığının tepside taşmamasına özen gösterin.
- Böreğin üstü kızarıyor fakat altı pişmiyorsa, börek için kullanacağınız sos miktarının böreğin alt kısmında fazla olmamasına özen gösterin. Eşit bir

kızarma için sosu, yufka aralarına ve böreğin üzerine eşit yaymaya çalışın.



Böreğinizi pişirme tablosuna uygun konum ve sıcaklıkta pişirin. Alt kısmı yine de az kızarıyorsa bir dahaki pişirmede bir alt rafa yerleştirin.

Sebze yemeği pişirmenin püf noktaları

- Sebze yemeğinin suyu bitiyor ve kuruyorsa, tepsi yerine kapaklı bir kaptaki pişirin. Kapaklı kaplar yemeğin suyunu muhafaza eder.
- Sebze yemeği yeterince pişmiyorsa, sebzeleri önceden haşlayıp ya da konserve kıvamında hazırlayıp fırına sürün.

Izgaranın çalıştırılması



Fırını kullanmadan önce saat ayarı yapılmalıdır. Saat ayarı yapılmazsa fırın çalışmayacaktır.



UYARI

Izgara sırasında fırının kapağını kapatın. Sıcak yüzeyler yanıklara neden olabilir!

Izgaranın açılması

1. Fonksiyon düğmesini istediğiniz ızgara simgesinin üstüne getirin.
2. Sonra, istediğiniz ızgara sıcaklığına ayarlayın.
3. Gerekirse, yaklaşık 5 dakika kadar ön ısıtma yapın.
» Sıcaklık lambası yanar.

Izgaranın kapatılması

1. Fonksiyon düğmesini kapalı (üst) konumuna getirin.



Izgara için uygun olmayan yiyecekler, yangın tehlikesi taşımaktadır. Yalnızca yoğun ızgara ateşine uygun olan yiyecekleri ızgara yapın. Ayrıca yiyeceği ızgaranın çok arkasına yerleştirmeyin. Burası en sıcak alandır ve yağlı yiyecekler alev alabilir.

Izgara pişirme süreleri tablosu

Elektrikli ızgarayla ızgara yapma

Yiyecek	Raf konumu	Izgara süresi (yaklaşık)
Balık	4..5	20...25 dk. #
Parçalı tavuk	4..5	25...35 dk.
Kızu pirzolası	4..5	20...25 dk.
Biftek	4..5	25...30 dk. #
Dana pirzolası	4..5	25...30 dk. #
Tost ekmeği	4	1...2 dk.

kalınlığa bağlıdır

6 Bakım ve temizlik

Genel bilgiler

Düzenli aralıklarla temizlenmesi halinde ürünün kullanım ömrü uzar ve sık karşılaşılan sorunlar azalır.

UYARI:
Bakım ve temizlik işlemlerine başlamadan önce ürünün elektrik bağlantısını kesin.
Elektrik çarpması tehlikesi vardır!

UYARI:
Ürünü temizlemeden önce ürünün soğumasını bekleyin.
Sıcak yüzeyler yanıklara neden olabilir!

- Ürün, her kullanımdan sonra iyice temizlenmelidir. Böylece yiyecek artıkları kolayca temizlenir ve ürün daha sonra tekrar kullanıldığında bu artıkların yanması önlenir.
- Ürünün temizliği için özel bir temizleme maddesine gerek yoktur. Ürünü bulaşık deterjanı, ılık su ve yumuşak bir bez ya da sünger kullanarak temizleyip, kuru bir bezle kurulayın.
- Temizlik işleminden sonra kalan sıvıları tamamen sildiğinizden ve pişirme sırasında etrafa sıçrayan yemekleri hemen temizlediğinizden emin olun.
- Paslanmaz veya inoks yüzeylerin ve tutamağın temizliğinde asit veya klor içeren temizleme maddeleri kullanmayın. Sabunlu yumuşak bir bez ve sıvı (çizici olmayan) deterjan yardımıyla tek yönde silmeye dikkat ederek temizleyin.

i Bazı deterjanlar veya temizleme maddeleri yüzeye zarar verebilir.
Temizlik sırasında aşındırıcı deterjanları, temizleme tozları, temizleme kremleri ya da keskin nesnelere kullanmayın.

i Temizlik için buharlı temizleme ürünlerini kullanmayın.

Kontrol panelinin temizlenmesi

Kontrol panelini ve düğmelerini/tuşlarını ıslak bir bezle temizleyip kuru bir bezle kurulayın.

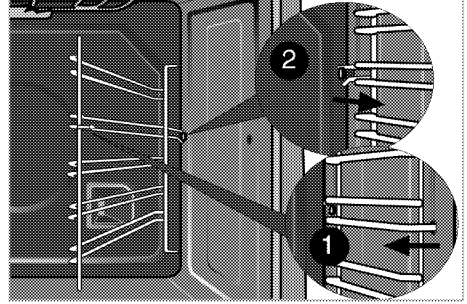
i Kontrol panelini temizlemek için kontrol düğmelerini sökmeysin.
Kontrol paneli hasar görebilir!

Fırın içinin temizlenmesi

Fırının yan duvarlarının temizlenmesi

1. Tel rafın ön tarafını, yan duvara ters yönde çekerek çıkarın.

2. Tel rafı kendinize doğru çekerek, rafı tamamen çıkarın.



Katalitik duvarlar

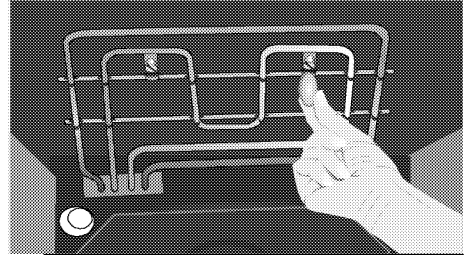
Fırının iç yan duvarları veya sadece arka duvarı katalitik emaye ile kaplanmış olabilir.

Fırının katalitik duvarları temizlenmemelidir. Duvarların gözenekli yüzeyi, saçılın yağların emilmesi ve dönüştürülmesi (buhar ve karbondioksit) yoluyla kendiliğinden temizlenir.

Fırın tavanının temizlenmesi

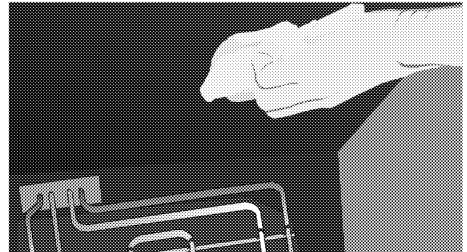
Izgara ısıtıcısı aşağıya doğru indirilerek tavadan ayrılıp, fırın tavanı silinebilir.

1. Izgara ısıtıcısındaki kilitleme vidalarını tornavida ya da metal para yardımıyla gevşetin.



i Izgara ısıtıcısı aşağıya doğru indirilir ancak arka kısmından fırın tavanına takılı olarak kalır.

2. Fırının tavanını nemli bir bezle silin.



3. Izgara ısıtıcısını yukarı kaldırın ve kilit vidalarını tekrar tornavida ya da para yardımıyla sıkın.

Fırın kapağının temizlenmesi

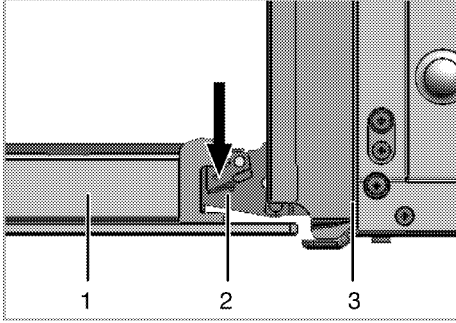
Fırının kapağını bulaşık deterjanı, ılık su ve yumuşak bir bez ya da sünger kullanarak temizleyip kuru bir bezle kurulayın.

i Fırın kapağını ve camını temizlemek için sert aşındırıcı temizlik maddeleri, metal kazıyıcılar, bulaşık teli veya çamaşır suyu gibi yüzeye zarar verecek malzemeler kullanmayın.

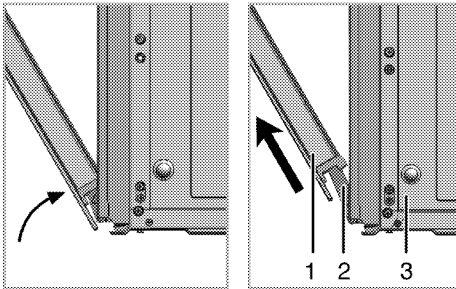
i Ön kapak iç camı , kolay temizlenebilen bir malzeme ile kaplanmıştır. Aşındırıcı sert temizleme maddeleri, sert metal kazıyıcılar, bulaşık teli veya çamaşır suyu gibi, yüzeye zarar verecek malzemeler kullanmayın.

Fırın kapağının sökülmesi

1. Ön kapağı (1) açın.
2. Şekilde görüldüğü gibi, sağda ve solda bulunan ön kapak menteşe yuvasındaki (2) klipsleri aşağıya doğru bastırarak açın.



- 1 Ön kapak
- 2 Menteşe
- 3 Fırın



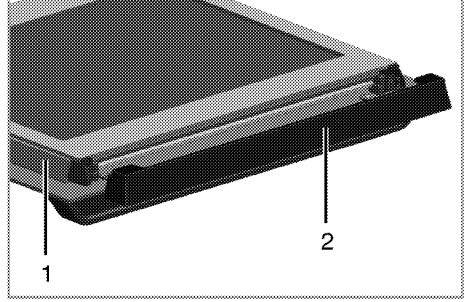
3. Ön kapağı yarı açık pozisyona getirin.
4. Boşa çıkan kapağı yukarı doğru çekerek sağ ve sol menteşelerden kurtarıp yerinden çıkarın.



Kapağın yeniden takılması için, sökürken uygulanan işlemler, sırasıyla sondan başa doğru tekrar uygulanmalıdır. Kapağı takarken, menteşe yuvasındaki klipsleri kapamayı unutmayın.

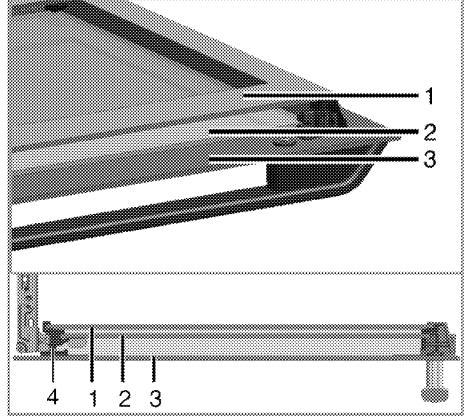
Kapak iç camının yerinden çıkarılması

Ürünün ön kapak iç camı temizlemek üzere sökülebilir. Fırın kapağını açın.



- 1 Çerçeve
- 2 Plastik parça

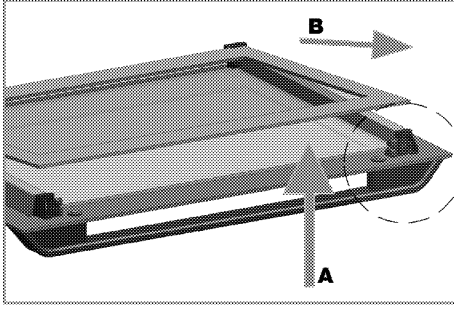
Ön kapağın üst kısmında takılı olan plastik parçayı kendinize doğru çekerek çıkarın.



- 1 En içteki cam
- 2 İç cam
- 3 Dış cam
- 4 Plastik cam yuvası-Alt

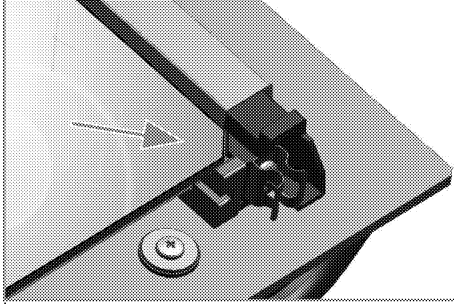
Şekilde görüldüğü gibi, en iç camı (1) 'A' yönünde hafifçe yukarı doğru kaldırarak 'B' yönünde çekerek çıkarın.

İç camı (2) sökmek için de aynı işlemi tekrarlayın.



Kapağı yeniden gruplamanın ilk adımı, iç camı (2) yerine takmaktır.

Şekilde görüldüğü gibi, camın pahlı köşesini, plastik yuvanın pahlı köşesini karşılayacak şekilde yerleştirin.



İç cam (2), en içerideki cama (1) yakın olan plastik yuvaya takılmalıdır.

En içerideki camı yerine takarken (1); camın baskılı yüzünün iç cama bakacak şekilde takılmasına dikkat edilmelidir.

İç camın alt köşelerinin, alt plastik yuvalarına denk gelecek şekilde yerleştirilmesi önemlidir.

Plastik parçayı, 'klik' sesi gelinceye kadar çerçeveye doğru itin.

Fırın lambasının değiştirilmesi



UYARI:

Fırın lambasını değiştirmeden önce elektrik çarpması riskini ortadan kaldırmak için, elektrik bağlantısını kesin ve fırının soğumasını bekleyin.
Sıcak yüzeyler yanıklara neden olabilir!



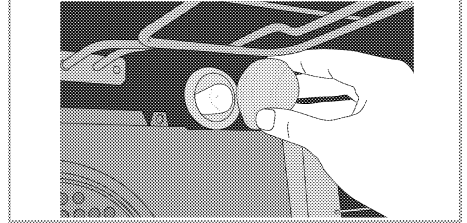
Fırın lambası 300 °C ısıya dayanıklı özel bir elektrikli ampuldür. Lambanın özellikleri için bkz. *Teknik özellikler, sayfa 10*. Fırın lambaları Yetkili Servislerden temin edilebilir.



Lambanın konumu, şekilde gösterilenden farklı olabilir.

Fırınızda yuvarlak lamba varsa,

1. Ürünün elektrik bağlantısını kesin.
2. Cam kapağı saatin aksi yönde çevirerek çıkartın.



3. Fırın lambasını saatin aksi yönde çevirerek çıkarın ve yenisiyle değiştirin.
4. Cam kapağı tekrar yerine takın.

7 Sorun giderme

Fırın çalışırken fırından buhar çıkıyor.

- Çalışma sırasında buhar çıkması normaldir. >>> *Bu bir arıza değildir.*

Ürün ısınırken ve soğurken metal sesleri geliyor.

- Metal parçalar ısındığı zaman genişerek ses çıkarabilir. >>> *Bu bir arıza değildir.*

Ürün çalışmıyor.

- Sigorta bozuk veya atmış olabilir. >>> *Sigorta kutusundaki sigortaları kontrol edin. Gerekirse, bunları değiştirin veya yeniden devreye sokun.*
- Ürünün fişi (topraklı) prize takılmamış olabilir. >>> *Fişin prize takılıp takılmadığını kontrol edin.*
- Kontrol paneldeki tuşlar çalışmıyor. >>> *Tuş kilidi etkin olabilir, Tuş kilidini devre dışı bırakın. (Bkz Tuş kilidinin kullanılması, sayfa 20)*

Fırın ışığı yanmıyor.

- Fırının lambası bozuk olabilir. >>> *Fırının lambasını değiştirin.*
- Elektrik gelmiyordur. >>> *Evinizde elektrik olup olmadığını ve sigorta kutusundaki sigortaları kontrol edin. Gerekirse, sigortaları değiştirin veya yeniden devreye sokun.*

Fırın ısınmıyor.

- Fonksiyon ve/veya Sıcaklık düğmesi ayarlanmamış olabilir. >>> *Fonksiyon ve/veya Sıcaklık düğmesiyle fonksiyon ve sıcaklığı ayarlayın.*
- Saatli modellerde; saat ayarlanmamış. >>> *Zamanı ayarlayın.* (Mikrodalgalı ürünlerde, saat sadece mikradalga fırına kumanda eder).
- Elektrik gelmiyordur. >>> *Evinizde elektrik olup olmadığını ve sigorta kutusundaki sigortaları kontrol edin. Gerekirse, sigortaları değiştirin veya yeniden devreye sokun.*

(Saatli modellerde) Saat ekranı yanıp sönüyor yada saat sembolü yanık kalmış.

- Daha önce elektrik kesintisi meydana gelmiş. >>> *Zaman ayarını yapın / Ürün fonksiyon düğmelerini kapatarak, tekrar istediğiniz konuma getirin.*



Bu bölümdeki talimatları uygulamanıza rağmen sorunu gideremezseniz ürünü satın aldığınız bayi ya da Yetkili Servise başvurun. Çalışmayan ürünü kendiniz onarmayı asla denemeyin.

8 Tüketici Hizmetleri

Değerli Müşterimiz,

Arçelik Çağrı Merkezi haftanın 7 günü 24 saat hizmet vermektedir.

Sabit veya cep telefonlarınızdan alan kodu tuşlamadan çağrı merkezi numaramızı arayarak ürününüz ile ilgili arzu ettiğiniz hizmeti talep edebilirsiniz.

Çağrı Merkezimiz ile yaptığınız görüşmeler iletişim hizmeti aldığınız operatör firma tarafından sizin için tanımlanan tarifeye göre ücretlendirilir.

Çağrı Merkezimize ayrıca www.beko.com.tr adresindeki "Tüketici Hizmetleri" bölümünde bulunan formu doldurarak veya 0216 423 23 53 nolu telefona faks çekerek de ulaşabilirsiniz.

Yazılı başvurular için adresimiz:
Arçelik Çağrı Merkezi, Arçelik A.Ş.
Ankara Asfaltı Yanı,34950
Tuzla/İSTANBUL

Arçelik Çağrı Merkezi
444 0 888
(Sabit telefonlardan veya cep telefonlarından alan kodu çevirmeden arayınız)
Diğer Numara
0216 585 8 888

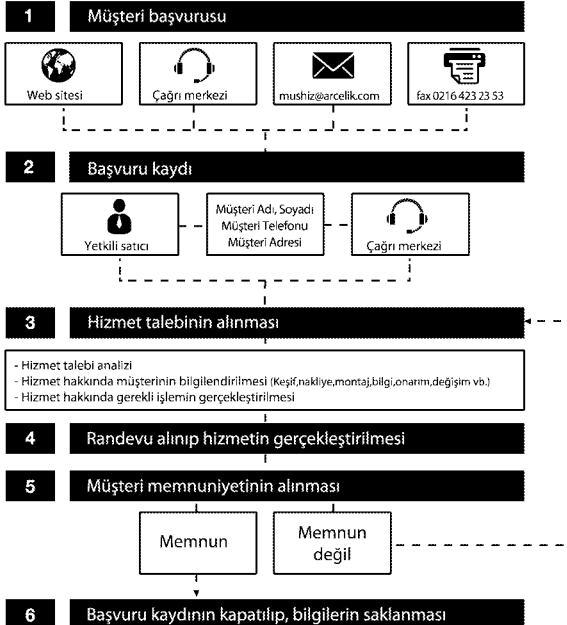
Aşağıdaki önerilere uymanızı rica ederiz.

- 1 Ürününüzü aldığınızda Garanti belgesini Yetkili Satıcınıza onaylatırınız.
- 2 Ürününüzü kullanma kılavuzu esaslarına göre kullanınız.
- 3 Ürününüzle ilgili hizmet talebiniz olduğunda yukarıdaki telefon numaralarından Çağrı Merkezimize başvurunuz.
- 4 Hizmet için gelen teknisyene "teknisyen kimlik kartı" nı sorunuz.
- 5 İşiniz bittiğinde servis teknisyeninden "Hizmet Fişi" istemeyi unutmayınız. Alacağınız "Hizmet Fişi", ilerde ürününüzde meydana gelebilecek herhangi bir sorunda size yarar sağlayacaktır.
- 6 Ürünün kullanım ömrü:10 yıldır. (Ürünün fonksiyonunu yerine getirebilmesi için gerekli yedek parça bulundurma süresi)

Müşteri Memnuniyeti Politikası

Arçelik A.Ş. olarak, hizmet verdiğimiz markamızın müşteri istek ve önerilerinin müşteri profili ayırımı yapılmaksızın her kanaldan (çağrı merkezi, e-posta, www.arçelik.com.tr, faks, mektup, sosyal medya, bayi) rahatlıkla iletebileceği, izlenebilir, raporlanabilir, şeffaf ve güvenli tek bir bilgi havuzunda toplandığı, bu kayıtların yasal düzenlemelere uygun, objektif, adil ve gizlilik içinde ele alındığı, değerlendirildiği ve süreçlerin sürekli kontrol edilerek iyileştirildiği, mükemmel müşteri deneyimini yaşatmayı ana ilke olarak kabul etmiş müşteri odaklı bir yaklaşımı benimsemektedir. Yaklaşımımıza paralel olarak tüm süreçler yönetim sistemi ile entegre edilerek, birbirini kontrol eden bir yapı geliştirilmiş olup, yönetim hedefleri de bu sistem üzerinden beslenmektedir.

Hizmet talebinin değerlendirilmesi



Ankastre fırın

Kullanım Hataları ve Garanti ile İlgili Dikkat Edilmesi Gereken Diğer Hususlar:

Aşağıda belirtilen sorunların giderilmesi ücret karşılığında yapılır. Bu durumlar için garanti şartları uygulanmaz;

1)Kullanım hatalarından kaynaklanan hasar ve arızalar,

2)Malın tüketiciye tesliminden sonraki yükleme, boşaltma, taşıma vb. sırasında oluşan hasar ve arızalar,

3)Malın kullandığı yerin elektrik, su, doğalgaz, telefon vb. şebekesi ve/veya altyapısı kaynaklı meydana gelen hasar ve arızalar,

4)Doğa olayları ve yangın, su baskını vb. kaynaklı meydana gelen hasar ve arızalar,

5)Malın tanıtma ve kullanma kılavuzlarında yer alan hususlara aykırı kullanılmasından kaynaklanan hasar ve arızalar,

6)Malın, 6502 sayılı Tüketicinin Korunması Hakkındaki Kanununda tarif edilen şekli ile ticari veya mesleki amaçlarla kullanımı durumunda ortaya çıkan hasar ve arızalar.

Mala yetkisiz kişiler tarafından bakım, onarım veya başka bir nedenle müdahale edilmesi durumunda mala verilmiş garanti sona erecektir.

Arızalarda kullanım hatasının bulunup bulunmadığının, yetkili servis istasyonları, yetkili servis istasyonunun mevcut olmaması halinde sırasıyla; malın satıcısı, ithalatçısı veya üreticisinden birisi tarafından, ilgili mevzuatla belirlenmiş ve o mala ilişkin azami tamir süresi içerisinde düzenlenen raporla belirlenmesi ve bu raporun bir nüshasının tüketiciye verilmesi zorunludur.

Garanti uygulaması sırasında değiştirilen malın garanti süresi, satın alınan malın kalan garanti süresi ile sınırlıdır.

Tüketiciler şikâyet ve itirazları konusundaki başvurularını, ilgili mevzuatlarla belirlenmiş yetki sınırlarını gözetenerek, Tüketici Mahkemelerine ve Tüketici Hakem Heyetlerine yapabilir.

Arçelik A.Ş. tarafından üretilmiştir.

Çağrı Merkezi
444 0 888

Diğer Numara
0216 585 8 888

Arçelik A.Ş. Karaağaç Caddesi No:2-6,
34445, Sütlüce / İSTANBUL
Tel.:(0-216) 585 85 85 Fax: (0-216) 423 23 53

Ankastre fırın

GARANTİ ŞARTLARI

- 1) Garanti süresi, malın teslim tarihinden itibaren başlar ve 3 yıldır.
- 2) Malın tanıtma ve kullanma kılavuzunda gösterildiği şekilde kullanılması ve Arçelik A.Ş.'nin yetkili kaldığı servis çalışanları dışındaki şahıslar tarafından bakım, onarım veya başka bir nedenle müdahale edilmemiş olması şartıyla, malın bütün parçaları dahil olmak üzere tamamını; malzeme, işçilik ve üretim hatalarına karşı malın teslim tarihinden itibaren yukarıda belirtilen süre kadar garanti eder.
- 3) Malın ayıplı olduğunun anlaşılması durumunda tüketici, 6502 sayılı Tüketicinin Korunması Hakkında Kanunun 11 inci maddesinde yer alan;
- a- Sözleşmeden dönme,
b- Satış bedelinden indirim isteme,
c- Ücretsiz onarılmasını isteme,
ç- Satılan ayıpsız bir misli ile değiştirilmesini isteme, haklarından birini kullanabilir.
- 4) Tüketicinin bu haklardan ücretsiz onarım hakkını seçmesi durumunda satıcı; işçilik masrafı, değiştirilen parça bedeli ya da başka herhangi bir ad altında hiçbir ücret talep etmeksizin malın onarımını yapmak veya yaptırmakla yükümlüdür. Tüketici ücretsiz onarım hakkını üretici veya ithalatçıya karşı da kullanabilir. Satıcı, üretici ve ithalatçı tüketicinin bu hakkını kullanmasından müteselsilen sorumludur.
- 5) Tüketicinin, ücretsiz onarım hakkını kullanması halinde malın;
- Garanti süresi içinde tekrar arızalanması,
 - Tamiri için gereken azami sürenin aşılması,
 - Tamirinin mümkün olmadığı, yetkili servis istasyonu, satıcı, üretici veya ithalatçı tarafından bir raporla belirlenmesi
- durumlarında; tüketici malın bedel iadesini, ayıp oranında bedel indirimini veya imkân varsa malın ayıpsız misli ile değiştirilmesini satıcıdan talep edebilir. Satıcı, tüketicinin talebini reddedemez. Bu talebin yerine getirilmemesi durumunda satıcı, üretici ve ithalatçı müteselsilen sorumludur.
- 6) Malın tamir süresi 20 iş gününü geçemez. Bu süre, garanti süresi içerisinde mala ilişkin arızanın yetkili servis istasyonuna veya satıcıya bildirim tarihinde, garanti süresi dışında ise malın yetkili servis istasyonuna teslim tarihinden itibaren başlar. Malın arızasının 10 iş günü içerisinde giderilememesi halinde, üretici veya ithalatçı; malın tamiri tamamlanuncaya kadar, benzer özelliklere sahip başka bir malı tüketicinin kullanımına tahsis etmek zorundadır. Malın garanti süresi içerisinde arızalanması durumunda, tamirde geçen süre garanti süresine eklenir.
- 7) Malın kullanma kılavuzunda yer alan hususlara aykırı kullanılmasından kaynaklanan arızalar garanti kapsamı dışındadır.
- 8) Tüketici, garantiden doğan haklarının kullanılmasını ile ilgili olarak çıkabilecek uyuşmazlıklarda yerleşim yerinin bulunduğu veya tüketici işleminin yapıldığı yerdeki Tüketici Hakem Heyetine veya Tüketici Mahkemesine başvurabilir.
- 9) Satıcı tarafından bu Garanti Belgesinin verilmemesi durumunda, tüketici Gümrük ve Ticaret Bakanlığı Tüketicinin Korunması ve Piyasa Gözetimi Genel Müdürlüğüne başvurabilir.

Üretici veya İthalatçı Firmasının:

Unvanı: Arçelik A.Ş.
Adresi: Arçelik A.Ş. Karaağaç Caddesi No:2-6, 34445,
Sütlüce / İSTANBUL
Telefonu: (0-216) 585 8 888
Faks: (0-216) 423 23 53
web adresi: www.arçelik.com.tr

Malın

Markası: Arçelik
Cinsi: Fırın
Modeli:
Seri No:
Garanti Süresi: 3 YIL
Azami Tamir Süresi: 20 İş günü

GENEL MÜDÜR

GENEL MÜDÜR YRD.

 ARÇELİK A.Ş.

Satıcı Firmasının:

Unvanı:
Adresi:
Telefonu:
Faks:
e-posta:

Fatura Tarih ve Sayısı:
Teslim Tarihi ve Yeri:
Yetkilinin İmzası:
Firmanın Kaşesi:

Bu bölümü, ürünü aldığımız Yetkili Satıcı imzalayacak ve kaşeyecektir.